

Allgemeine bauaufsichtliche Zulassung

Zulassungsstelle für Bauprodukte und Bauarten

Bautechnisches Prüfamt

Eine vom Bund und den Ländern
gemeinsam getragene Anstalt des öffentlichen Rechts
Mitglied der EOTA, der UEAtc und der WFTAO

Datum:

26.02.2015

Geschäftszeichen:

III 51-1.7.4-9/14

Zulassungsnummer:

Z-7.4-3451

Antragsteller:

OekoSolve AG
Schmelziweg 2
8889 PLONS
SCHWEIZ

Geltungsdauer

vom: **26. Februar 2015**

bis: **3. August 2016**

Zulassungsgegenstand:

**Staubabscheider für Abgasanlagen,
System "OekoTube OT2"**

Der oben genannte Zulassungsgegenstand wird hiermit allgemein bauaufsichtlich zugelassen.
Diese allgemeine bauaufsichtliche Zulassung umfasst neun Seiten und acht Anlagen.
Diese allgemeine bauaufsichtliche Zulassung ersetzt die allgemeine bauaufsichtliche Zulassung
Nr. Z-7.4-3451 vom 3. August 2011, ergänzt durch Bescheid vom 20. Februar 2013.

DIBt

I ALLGEMEINE BESTIMMUNGEN

- 1 Mit der allgemeinen bauaufsichtlichen Zulassung ist die Verwendbarkeit bzw. Anwendbarkeit des Zulassungsgegenstandes im Sinne der Landesbauordnungen nachgewiesen.
- 2 Sofern in der allgemeinen bauaufsichtlichen Zulassung Anforderungen an die besondere Sachkunde und Erfahrung der mit der Herstellung von Bauprodukten und Bauarten betrauten Personen nach den § 17 Abs. 5 Musterbauordnung entsprechenden Länderregelungen gestellt werden, ist zu beachten, dass diese Sachkunde und Erfahrung auch durch gleichwertige Nachweise anderer Mitgliedstaaten der Europäischen Union belegt werden kann. Dies gilt ggf. auch für im Rahmen des Abkommens über den Europäischen Wirtschaftsraum (EWR) oder anderer bilateraler Abkommen vorgelegte gleichwertige Nachweise.
- 3 Die allgemeine bauaufsichtliche Zulassung ersetzt nicht die für die Durchführung von Bauvorhaben gesetzlich vorgeschriebenen Genehmigungen, Zustimmungen und Bescheinigungen.
- 4 Die allgemeine bauaufsichtliche Zulassung wird unbeschadet der Rechte Dritter, insbesondere privater Schutzrechte, erteilt.
- 5 Hersteller und Vertreiber des Zulassungsgegenstandes haben, unbeschadet weitergehender Regelungen in den "Besonderen Bestimmungen", dem Verwender bzw. Anwender des Zulassungsgegenstandes Kopien der allgemeinen bauaufsichtlichen Zulassung zur Verfügung zu stellen und darauf hinzuweisen, dass die allgemeine bauaufsichtliche Zulassung an der Verwendungsstelle vorliegen muss. Auf Anforderung sind den beteiligten Behörden Kopien der allgemeinen bauaufsichtlichen Zulassung zur Verfügung zu stellen.
- 6 Die allgemeine bauaufsichtliche Zulassung darf nur vollständig vervielfältigt werden. Eine auszugsweise Veröffentlichung bedarf der Zustimmung des Deutschen Instituts für Bautechnik. Texte und Zeichnungen von Werbeschriften dürfen der allgemeinen bauaufsichtlichen Zulassung nicht widersprechen. Übersetzungen der allgemeinen bauaufsichtlichen Zulassung müssen den Hinweis "Vom Deutschen Institut für Bautechnik nicht geprüfte Übersetzung der deutschen Originalfassung" enthalten.
- 7 Die allgemeine bauaufsichtliche Zulassung wird widerruflich erteilt. Die Bestimmungen der allgemeinen bauaufsichtlichen Zulassung können nachträglich ergänzt und geändert werden, insbesondere, wenn neue technische Erkenntnisse dies erfordern.

II BESONDERE BESTIMMUNGEN

1 Zulassungsgegenstand und Anwendungsbereich

Zulassungsgegenstand ist der Staubabscheider "OekoTube OT2" zur Verwendung im Mündungsbereich von Abgasanlagen für Feuerungsanlagen. Er ist dazu bestimmt nachträglich an der Mündung von vorhandenen Schornsteinen eingebaut zu werden oder er kann Bestandteil von neu errichteten Abgasanlagen vergleichbarer Bauart sein. Die trocken betriebenen Schornsteine können aus Stahl, Mauerwerk oder keramischen Materialien bestehen. An die Schornsteine dürfen nur geschlossen betriebene Feuerstätten bis 50 kW für die Brennstoffe Holz oder bis 25 kW für den Brennstoff Braunkohle (Briketts, Braunkohlenkoks) angeschlossen werden. Sofern der Staubabscheider für offen betriebene Feuerstätten eingesetzt wird, ist die Feuerungswärmeleistung (resultierend aus der gewählten Brennstoffmenge-Holz-) auf 40 kW zu begrenzen.

Der Staubabscheider weist eine elektrostatische Wirkungsweise auf. Die Ableitung der Abgase erfolgt durch thermischen Auftrieb mit Abgastemperaturen bis T400. Der Abstand zu brennbaren Baustoffen beträgt für das Abscheidemodul mindestens 40 cm.

Durch den Einbau des Staubabscheiders kann bei bestimmungsgemäßem Betrieb der Feuerstätte von einer wesentlichen Reduzierung der Staubpartikel im Abgas ausgegangen werden. Nach einem Rußbrand im Schornstein ist der Staubabscheider zu überprüfen; sofern er nicht mehr funktionsfähig ist, ist er auszutauschen.

2 Bestimmungen für den Staubabscheider

2.1 Anforderung und Eigenschaften an die Bauteile

Der Staubabscheider dient der Nachbehandlung der Abgase von Feuerstätten. Er besteht aus einer Steuerungseinheit (Elektronikbox mit Isolator), einer Montagekonsole, einer Abdeckung, einem Adapter T-Stück, einer Hochspannungselektrode, sowie verschiedenen Kleinteilen (Montagewinkeln, Netzstecker) für die Montage an einem Stahlschornstein oder an einem gemauerten Schornstein.

2.1.1 Montagekonsole

Die Montagekonsole besteht aus nichtrostendem Stahl und dient als Halterung für die Steuerungseinheit. Diese wird dauerhaft mit dem Schornstein und dem Adapter T-Stück verbunden. Je nach Schornstein (Stahl oder Stein) kommen die verschiedenen Montagearten und -winkel zum Einsatz. (Siehe dazu Abschnitt 4).

2.1.2 Abdeckung

Die Abdeckung aus nichtrostendem Stahl schützt das Innenleben des Abscheiders vor Witterungseinflüssen und die Umgebung vor der Hochspannung. Beim Entfernen der Abdeckung unterbricht ein Sicherheitsschalter die Stromversorgung der Hochspannung.

2.1.3 Adapterstück T-Stück

Das Adapterstück T-Stück ist aus nichtrostendem Stahl gefertigt und wird auf der Schornsteinmündung montiert. An den seitlichen Abgang des T-Stücks wird die Montagekonsole angeschlossen. Über diese Öffnung wird ebenfalls die Elektrode in den Schornstein eingeführt. Unmittelbar neben dem seitlichen Abgang befindet sich die Halterung für den Temperaturfühler.

2.1.4 Temperaturfühler

Der Temperaturfühler nach DIN EN 60751 ist neben der Elektrode angeordnet und schaltet den Staubabscheider vom Standby-Modus in den Betriebsmodus.

2.1.5 Elektrode

Über die Elektrodenhalterung wird die flexible Elektrode in den Kamin eingeführt. Die Elektrode weist eine Länge von 1,6 m auf und besteht aus Federstahl (Breite 16 mm). Der Querschnitt und die Zugverhältnisse im Kamin werden somit kaum beeinflusst. Während des Betriebes steht die Elektrode über die gesamte Länge unter Hochspannung und darf nicht berührt werden.

2.1.6 Steuereinheit

Die Steuerungseinheit ist das zentrale Element des Staubabscheiders "OekoTube OT2". Die Elektronikbox ist aus Aluminium gefertigt und weist den geprüften Schutzgrad IP54 nach DIN EN 605291 aus. Die Stromzuführung (230V AC) erfolgt von unten über eine geprüfte Steckverbindung des Schutzgrades IP68. Die Elektronikbox steuert das Ein/Ausschaltverhalten, erzeugt die Hochspannung für die Ionisation und passt die elektrischen Parameter den Systembedingungen (Temperatur, Verschmutzungsgrad, Durchmesser etc.) automatisch an. Oberhalb der Elektronikbox ist der Hochspannungsisolator angebracht, welcher über Federn gelagert ist. Der Hochspannungsisolator aus Silikon verhindert Kriechströme. Am Ende des Isolators wird über eine Schraubverbindung die Hochspannungselektrode angeschlossen.

2.2 Herstellung und Kennzeichnung

2.2.1 Herstellung

Die Bauteile des Staubabscheiders sind werkmäßig herzustellen.

2.2.2 Kennzeichnung

Jeder Staubabscheider muss auf seiner Außenwandung, auf dem Beipackzettel, auf der Verpackung oder dem Lieferschein vom Hersteller mit dem Übereinstimmungszeichen (Ü-Zeichen) nach den Übereinstimmungszeichenverordnungen der Länder gekennzeichnet werden. Außerdem sind auf der Außenwandung der Staubabscheider mindestens folgende Kennzeichnungen dauerhaft anzubringen:

- Schutzart IP54
- Warnhinweis (keine Berührung im eingeschalteten Zustand)
- Warnsymbol Hochspannung

Die Kennzeichnung darf nur erfolgen, wenn die Voraussetzungen nach Abschnitt 2.3 erfüllt sind.

2.3 Übereinstimmungsnachweis

2.3.1 Allgemeines

Die Bestätigung der Übereinstimmung der Bauteile mit den Bestimmungen dieser allgemeinen bauaufsichtlichen Zulassung muss für jedes Herstellwerk einem Übereinstimmungszertifikat auf der Grundlage einer werkseigenen Produktionskontrolle und einer regelmäßigen Fremdüberwachung einschließlich einer Erstprüfung des Staubabscheiders nach Maßgabe der folgenden Bestimmungen erfolgen. Für die Erteilung des Übereinstimmungszertifikats und die Fremdüberwachung einschließlich der dabei durchzuführenden Produktprüfungen hat der Hersteller des Staubabscheiders eine für Bauteile von Abgasanlagen anerkannte Zertifizierungsstelle sowie eine hierfür anerkannte Überwachungsstelle einzuschalten.

Dem Deutschen Institut für Bautechnik und der obersten Bauaufsichtsbehörde des Landes in dem das Herstellwerk liegt, ist von der Zertifizierungsstelle eine Kopie des von ihr erteilten Übereinstimmungszertifikats zur Kenntnis zu geben.

2.3.2 Werkseigene Produktionskontrolle

In jedem Herstellwerk ist eine werkseigene Produktionskontrolle einzurichten und durchzuführen. Unter werkseigener Produktionskontrolle wird die vom Hersteller vorzunehmende kontinuierliche Überwachung der Produktion verstanden, mit der dieser sicherstellt, dass die von ihm hergestellten Bauprodukte den Bestimmungen der allgemeinen bauaufsichtlichen Zulassung entsprechen.

Tabelle 1: Werkseigene Produktionskontrolle

Abschnitt	Bauteil	Eigenschaft	Häufigkeit	Grundlage
2.1	Staubabscheider	CE-Kennzeichnung	bei jedem 20. Staub- abscheider einer Ferti- gungseinheit	EMV-Richtlinie
		Schutzleiterwiderstand Spannungsfestigkeit Funktionsprüfung		DIN EN 50106
2.1.1	Montagekonsole	Nichtrostender Stahl	bei jeder Lieferung	Lieferdaten
2.1.2	Abdeckung	Nichtrostender Stahl		
2.1.3	Adapterstück/ T-Stück	Nichtrostender Stahl		
2.1.4	Thermofühler	CE-Kennzeichnung		DIN EN 60751
		Temperaturschaltpunkte		
2.1.5	Elektrode	Maße Material		Lieferdaten
2.1.6	Steuereinheit	Leistungsdaten		

Die Ergebnisse der werkseigenen Produktionskontrolle sind aufzuzeichnen und auszuwerten. Die Aufzeichnungen müssen mindestens folgende Angaben enthalten:

- Bezeichnung des Bauprodukts bzw. der Ausgangsmaterialien und der Bestandteile gemäß Tabelle 1
- Art der Kontrolle oder Prüfungen
- Datum der Herstellung und der Prüfung des Bauprodukts bzw. des Ausgangsmaterials oder Bestandteile
- Ergebnis der Kontrollen und Prüfungen und soweit zutreffend Vergleich mit den Anforderungen
- Unterschrift des für die werkseigene Produktionskontrolle verantwortlichen

Die Aufzeichnungen sind mindestens 5 Jahre aufzubewahren und der für die Fremdüberwachung eingeschalteten Überwachungsstelle vorzulegen. Sie sind dem Deutschen Institut für Bautechnik und der zuständigen obersten Bauaufsichtsbehörde auf Verlangen vorzulegen. Bei ungenügendem Prüfergebnis sind dem Hersteller unverzüglich die erforderlichen Maßnahmen zur Abstellung des Mangels zu treffen. Bauprodukte die den Anforderungen nicht entsprechen, sind so handzuhaben, dass Verwechslungen mit übereinstimmenden ausgeschlossen werden. Nach Abstellung des Mangels ist – sobald technisch möglich und zum Nachweis der Mängelbeseitigung erforderlich – die betreffende Prüfung unverzüglich zu wiederholen.

2.3.3 Fremdüberwachung

In jedem Herstellwerk ist die werkseigene Produktionskontrolle durch eine Fremdüberwachung regelmäßig zu überprüfen mindestens jedoch zweimal jährlich.

Im Rahmen der Fremdüberwachung ist eine Erstprüfung des Staubabscheiders durchzuführen und es sind Stichproben hinsichtlich der folgenden Anforderungen durchzuführen.

Tabelle 2: Fremdüberwachung

Abschnitt	Bauteil	Eigenschaft	Häufigkeit	Grundlage
2.1	Staubabscheider	CE-Kennzeichnung	zweimal jährlich	EMV-Richtlinie
		Schutzleiterwiderstand Spannungsfestigkeit Funktionsprüfung		DIN EN 50106
2.1.1	Montagekonsole	Nichtrostender Stahl		Lieferdaten
2.1.2	Abdeckung	Nichtrostender Stahl		
2.1.3	Adapterstück/ T-Stück	Nichtrostender Stahl		
2.1.4	Thermofühler	CE-Kennzeichnung		DIN EN 60751
		Temperaturschaltpunkte		
2.1.5	Elektrode	Maße Material		Lieferdaten
2.1.6	Steuereinheit	Leistungsdaten		

Die Ergebnisse der Zertifizierung und Fremdüberwachung sind mindestens 5 Jahre aufzubewahren. Sie sind von der Zertifizierungsstelle bzw. der Überwachungsstelle dem Deutschen Institut für Bautechnik und der zuständigen obersten Bauaufsichtsbehörde auf Verlangen vorzulegen.

3 Bestimmungen für den Entwurf und Bemessung

3.1 Entwurf

Für die mit Staubabscheider ausgerüsteten Schornsteine gelten die baurechtlichen Vorschriften der Länder soweit nachstehend nichts Zusätzliches bestimmt ist.

3.1.1 Vorbereitende Maßnahmen

Vor der Installation eines Staubabscheiders in eine vorhandene Abgasanlage ist Folgendes zu beachten:

Die angeschlossene raumluftabhängige und geschlossen betriebene Feuerstätte bis 25 KW bzw. 50 kW muss einer der nachfolgenden Spezifikationen entsprechen:

- Raumheizer nach DIN EN 13240,
- Speichereinzelfeuerstätten nach DIN EN 15250,
- Herde, Heizungsherde nach DIN EN 12815,
- Kamineinsätze nach DIN EN 13229,
- Heizkessel nach DIN EN 303-5,
- Feuerstätten, nach den Fachregeln des Ofen- und Luftheizungsbaus (TR-OL 2006), - Feuerstätten mit allgemeiner bauaufsichtlicher Zulassung und
- noch intakte, funktionsfähige Feuerstätten, die mit den zuvor genannten vergleichbar sind und die den jeweils bei der Errichtung geltenden Vorschriften entsprochen haben.

Für den raumluftunabhängigen Betrieb sind nur dafür allgemein bauaufsichtlich zugelassene Feuerstätten verwendbar.

Vor der Nachrüstung der Feuerungsanlage mit einem Staubabscheider ist die Funktions- und die Betriebssicherheit der Kleinfeuerungsanlage durch den zuständigen Schornsteinfeger (Bezirksschornsteinfegermeister) zu überprüfen. Insbesondere muss die Anlage in einem technisch einwandfreien Zustand sein.

- Die senkrechte Abgasführung muss mindestens 2 m lang sein.
- Die Zugänglichkeit des Filters auf dem Dach muss gewährleistet sein.
- Der Staubfilter ist für Abgasrohre mit einer lichten Weite von 130 mm bis 300 mm geeignet.

3.1.2 Installation des Staubabscheiders

Zusätzlich zu den Sicherheits- und Installationshinweisen des Herstellers ist Folgendes zu beachten: Der Staubabscheider ist als Mündungsaufsatz anzuordnen.

3.2 Bemessung

Vor der Nachrüstung der Kleinfeuerungsanlage mit einem Staubabscheider ist die feuerungstechnische Bemessung der Kleinfeuerungsanlage durch den zuständigen Schornsteinfeger (Bezirksschornsteinfegermeister) zu überprüfen. Dabei ist der Strömungswiderstand des Staubabscheiders ohne Staubbelastung vernachlässigbar; die feuerungstechnische Bemessung der Kleinfeuerungsanlage ist mit eingebautem Staubabscheider und der maximal möglichen Staubbelastungsdicke von 20 mm (z. B. bei \varnothing 180 ergäbe dies einen freien Querschnitt von \varnothing 140) durchzuführen. Die Berechnung ist für eine trockene Betriebsweise auszulegen, da bei Feuchtbetrieb Kurzschlüsse im Staubabscheider und mögliche Aufkonzentrationen von Schadstoffen und damit eine erhöhte Korrosionsneigung nicht ausgeschlossen werden können. Ein Einsatz des Staubabscheider soll nur bei Sicherstellung optimaler Verbrennung (minimale C-Werte, geringer Anteil unverbranntes Material) erfolgen.

3.3 Sicherheitshinweise

Bei der Planung und Ausführung sind die einschlägigen VDE-Regeln zu beachten und entsprechende Warnhinweise anzubringen.

4 Bestimmungen für die Ausführung

Der Einbau des Staubabscheiders in einen vorhandenen Schornstein bzw. die Einbindung in eine geplante Abgasanlage muss entsprechend der Einbauanleitung des Herstellers erfolgen. Für die Ausführung der Abgasanlage gilt in Anlehnung auch DIN V 18160-1: 2006-01, sofern für bestimmte Ausführungen keine entsprechenden Aussagen in der Einbauanleitung getroffen sind. Je nach Art der vorhandenen Feuerungsanlage ist zu überprüfen, ob und welche der nachfolgenden Installationsarten umsetzbar ist. Der Abstand des eingeschobenen Stahlrohres von einem ggf. vorhandenen Schacht soll zur Vermeidung von Strömungsverlusten maximal 10 mm betragen.

4.1 Variante I: Montage an der Mündung von Stahlschornsteinen

Für die Montage des Abscheiders an der Mündung von Stahlschornsteinen ist ein vorgefertigtes Adapterstück (Anlage 5), passend für das jeweilige Schornsteinsystem, einzusetzen. Zum Schutz des Abscheiders vor Niederschlag ist eine Haube vorzusehen.

4.2 Variante II: Montage an der Mündung von gemauerten Schornsteinen mit rechteckigem lichten Querschnitt

Für die Montage des Abscheiders an der Mündung von gemauerten Schornsteinen mit rechteckigem lichten Querschnitt ist ein vorgefertigtes Adapterstück (Anlage 6), passend für das jeweilige Schornsteinsystem, einzusetzen.

4.3 Variante III: Montage an der Mündung von gemauerten Schornsteinen mit rundem oder quadratischem lichten Querschnitt

Für die Montage des Abscheiders an der Mündung von gemauerten Schornsteinen mit rundem oder quadratischem lichten Querschnitt ist ein vorgefertigtes Adapterstück (Anlage 7), passend für das jeweilige Schornsteinsystem, einzusetzen.

4.4 Verwendung des Staubabscheiders in Abgasanlagen mit Mehrfachbelegung

Für den Anschluss von raumluftabhängigen Feuerstätten an eine mehrfach belegte Abgasanlage gilt Abschnitt 12.1.3 von DIN V 18160-1:2006-01. Für die Ausführung von Abgasanlagen mit Mehrfachbelegungen von raumluftunabhängigen Feuerstätten gelten zusätzlich zu den Besonderen Bestimmungen zum Staubabscheider in dieser Zulassung, die Besonderen Bestimmungen in allgemeinen bauaufsichtlichen Zulassungen der raumluftunabhängigen Feuerstätten und der mehrfachbelegten Luft-Abgas-Systeme.

5 Bestimmungen für die Nutzung

5.1 Betrieb und Reinigung

Der Staubabscheider und die Abgasanlage sind je nach Verschmutzungsgrad regelmäßig zu reinigen. Unabhängig vom Nutzungsgrad der Feuerungsanlage soll der Staubabscheider und die Abgasanlage mindestens 1-mal jährlich überprüft und ggf. gereinigt werden. Das eingeschobene Rohr und der Isolator sind alle 2 bis 4 Jahre zu reinigen.

Vor der Reinigung der Abgasanlage ist der Netzschalter auszuschalten, die Elektrode braucht dabei nicht ausgebaut werden. Die Reinigung erfolgt in der Regel von der Mündung, (kann aber auch von unten erfolgen) entsprechend den Hinweisen des Herstellers. Die Reinigung erfolgt idealerweise mit einer Kunststoffbürste aus verdrehten Nylonfasern, die mit einer Kugel beschwert ist.

Die Reinigung und Entsorgung der Ablagerungen (Asche u. Stäube) ist wegen der Kontamination mit gesundheitsschädlichen organischen Stoffen mit großer Sorgfalt und geeigneten Schutzmaßnahmen vorzunehmen.

Der Hersteller hat in seiner Betriebsanleitung die für die Inbetriebnahme, Inspektion, Wartung, Reinigung, sowie Überprüfung der Funktion des Staubabscheiders notwendigen Angaben, insbesondere im Hinblick auf die Sicherheit darzustellen.

5.2 Beschriftung

Die mit dem Staubabscheider ausgeführte Feuerungsanlage ist für Anwendungen entsprechend den Anlagen 5 bis 7 im unteren sichtbaren Bereich der Abgasanlage und zusätzlich an der Mündung mit einem dauerhaft lesbaren Schild zu beschriften.

Das Schild muss mindestens folgende Angaben aufweisen:

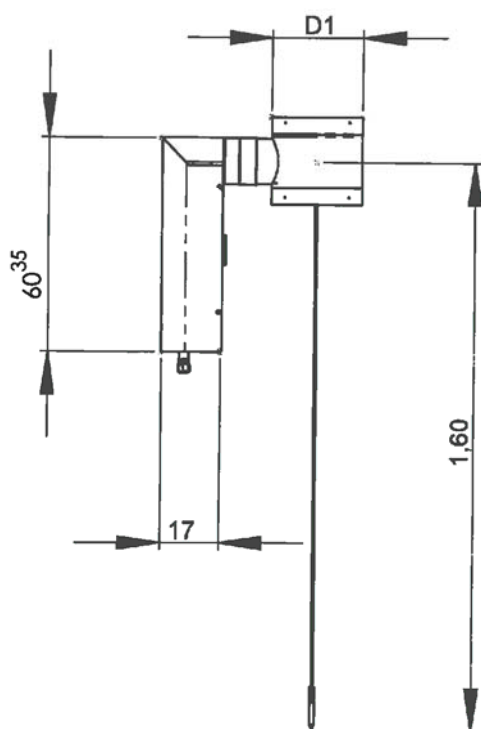
- Abgasanlage mit Staubabscheider "OekoTube OT2"**
nach der allgemeinen bauaufsichtlichen Zulassung Nr. Z-7.4-3451
- Einfachbelegung
 - Mehrfachbelegung
 - raumluftabhängige Feuerstätte
 - raumluftunabhängige Feuerstätte
 - Feuerstätte mit geschlossenem Feuerraum
 - bis 25 kW Nennwärmeleistung für den Brennstoff Braunkohle
 - bis 50 kW Nennwärmeleistung für den Brennstoff Holz
 - Feuerstätte mit offenem Feuerraum
bis 40 kW Feuerungswärmeleistung für den Brennstoff Holz
 - Abgastemperatur max. T400
 - Unterdruckbetrieb

Rudolf Kersten
Referatsleiter

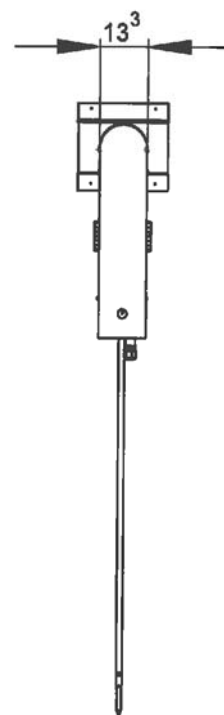
Beglaubigt

OekoTube
 Zustand: montiert

Zeichnung 1/4

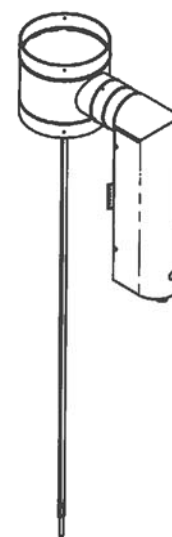


Ansicht: Seite



Ansicht: Front

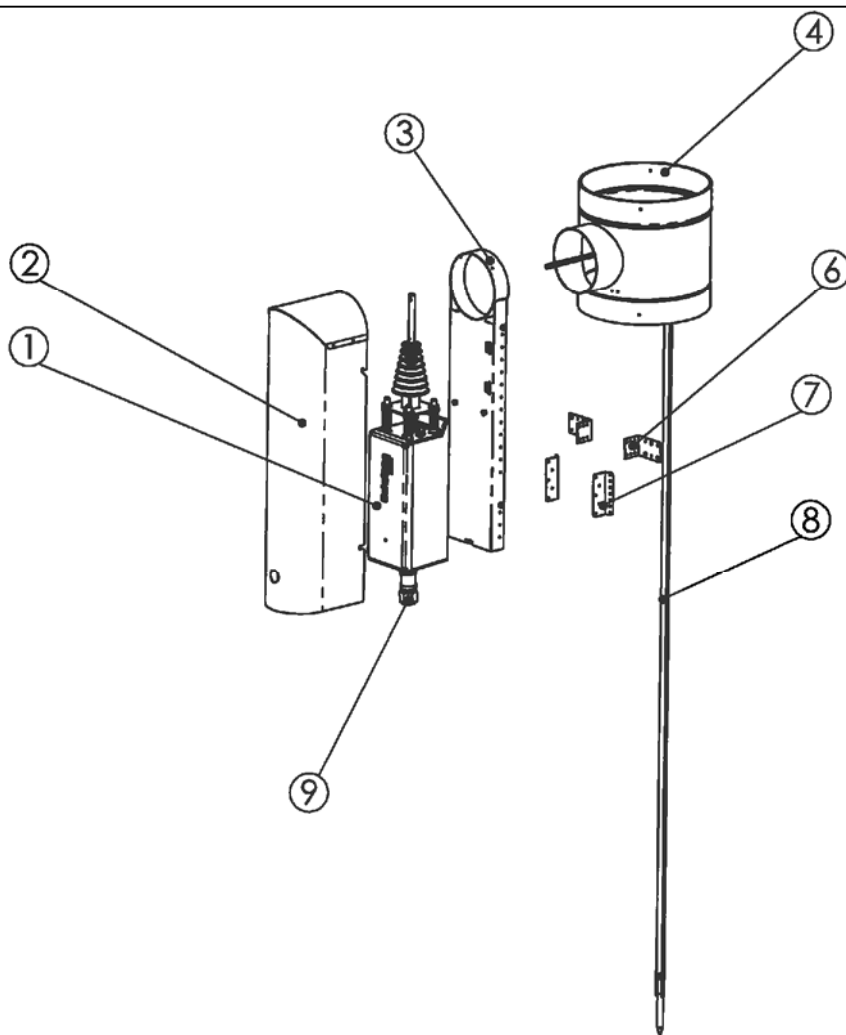
NW	D1
130	13 ¹
150	14 ⁹
180	17 ⁹
200	19 ⁹
250	24 ⁹
300	29 ⁹
350	34 ⁹
400	39 ⁹



Ansicht: Perspektive

Staubabscheider für Abgasanlagen,
 System "OekoTube OT2"

Anlage 1



Ansicht: Perspektive

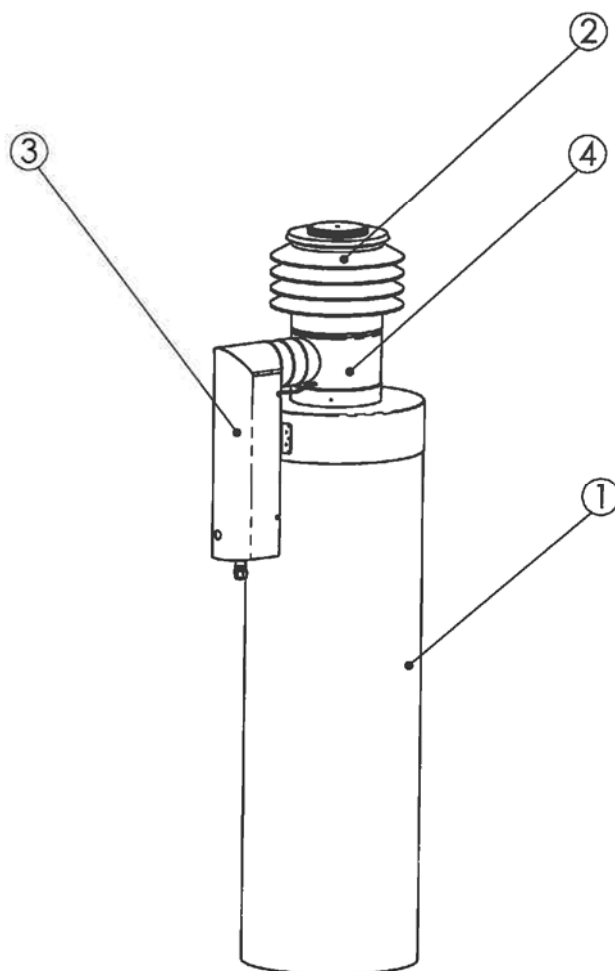
POS	Bezeichnung
1	Elektronikgehäuse
2	Abdeckhaube
3	Montagekonsole
4	T-Stück
5	Temperaturfühler
6	Montagewinkel Typ 1
7	Montagewinkel Typ 2
8	Elektrode
9	Netzanschluss ~230V AC

Staubabscheider für Abgasanlagen,
 System "OekoTube OT2"

Anlage 2

OekoTube
Zustand: montiert

Zeichnung 3/4



Ansicht: Perspektive

POS	Bezeichnung
1	*Stahlkamin
2	*Kaminhut (optional)
3	OekoTube
4	T-Stück

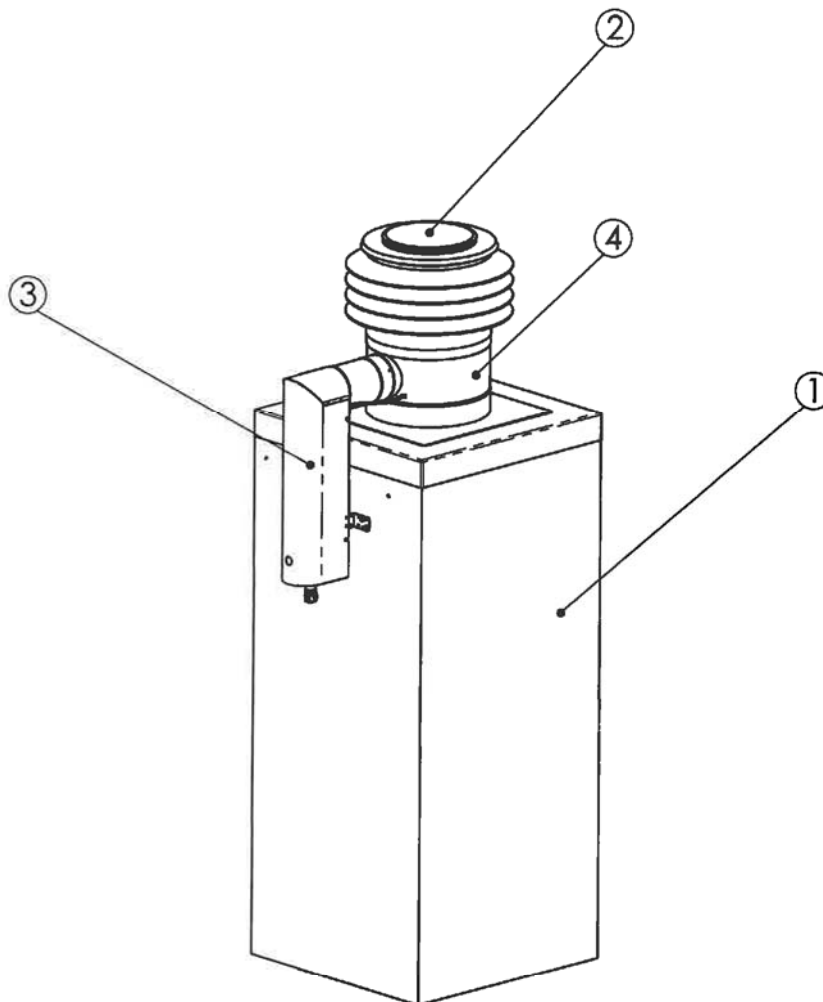
* = nicht im Lieferumfang enthalten

Staubabscheider für Abgasanlagen,
System "OekoTube OT2"

Anlage 3

OekoTube
 Zustand: montiert

Zeichnung 4/4



Ansicht: Perspektive

POS	Bezeichnung
1	*Gemauerter Kamin
2	*Kaminhut (optional)
3	OekoTube
4	T-Stück

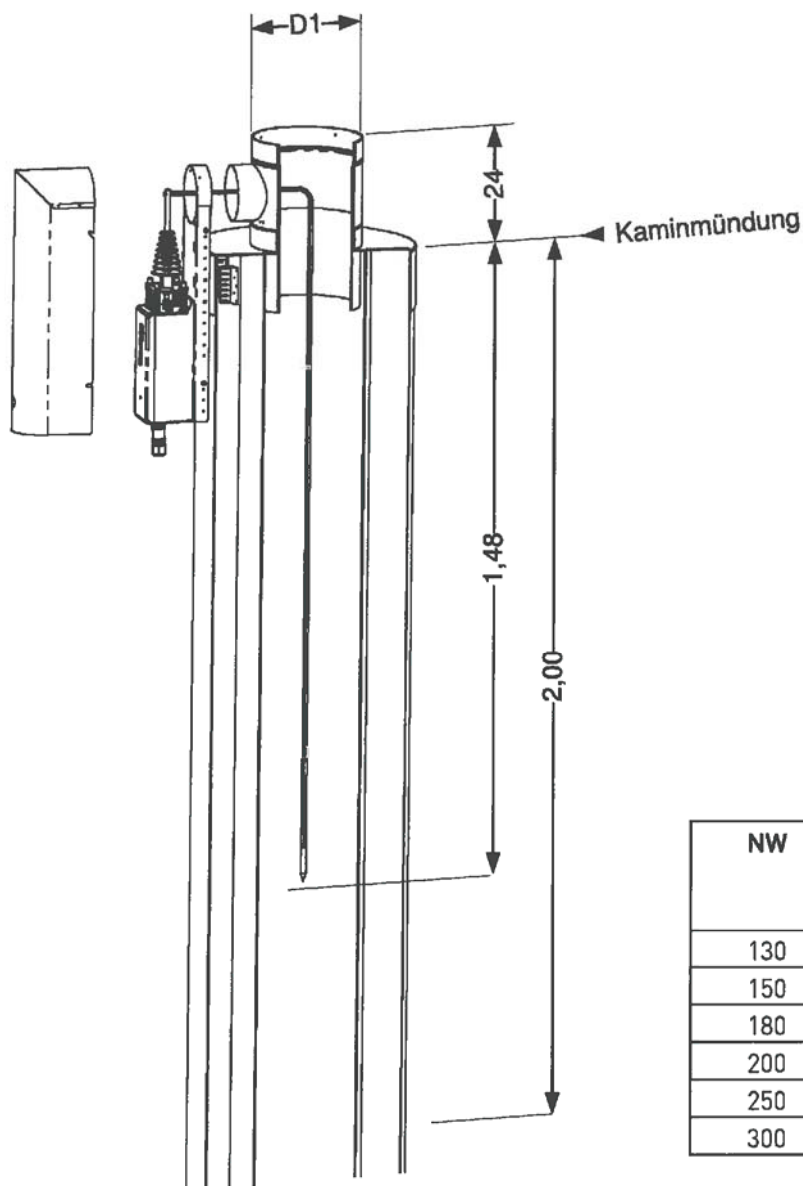
* = Nicht im Lieferumfang enthalten

Staubabscheider für Abgasanlagen,
 System "OekoTube OT2"

Anlage 4

OekoTube OT-2 Voraussetzungen für den Einbau

1 Einbau in eine Chromstahlabgasanlage



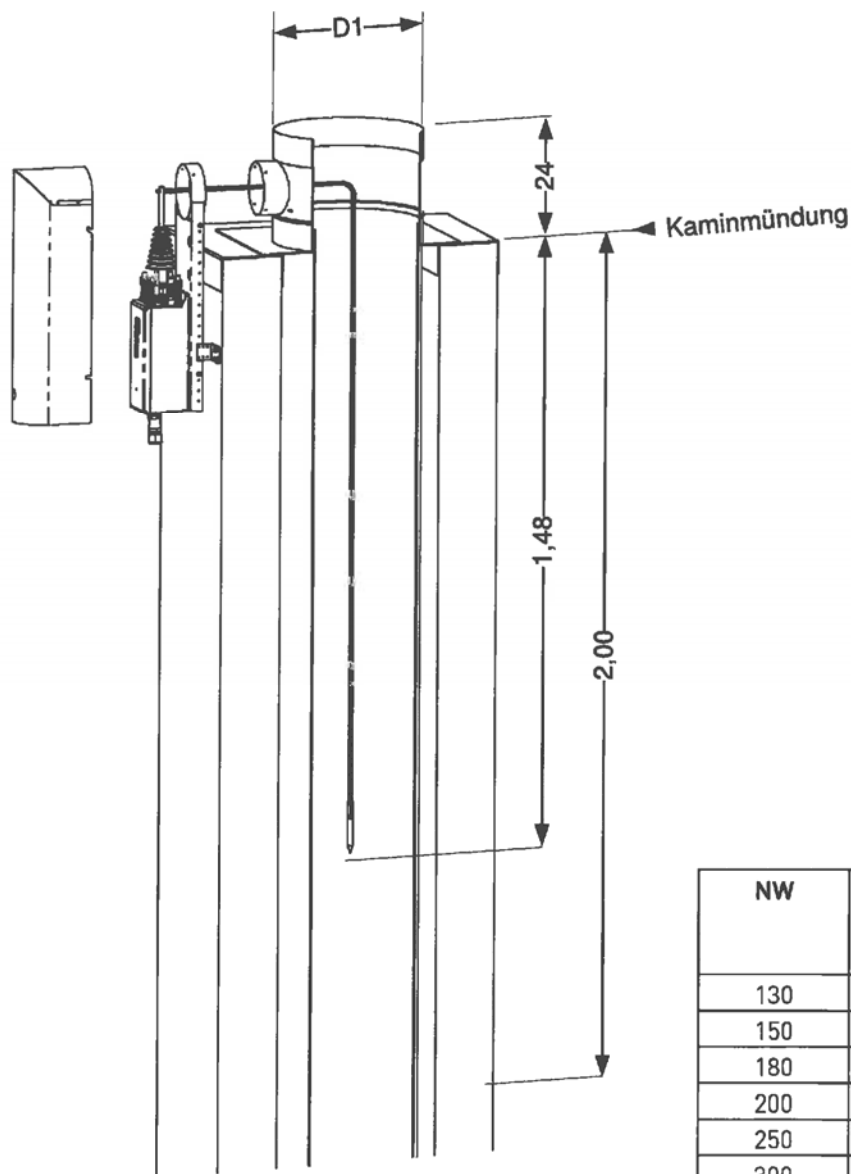
NW	D1	Resultierende Abscheidefläche [m ²]
130	13 ¹	0.71
150	14 ⁹	0.81
180	17 ⁹	0.97
200	19 ⁹	1.08
250	24 ⁹	1.35
300	29 ⁹	1.62

- Der OekoTube darf nur auf der Kaminmündung montiert werden. Andere Einbauorte sind unzulässig.
- Der Kamin muss 2,00m vertikal nach unten verlaufen.
- Im Bereich von der Elektrode, 1,48m ab Kaminmündung muss der Kamin aus Chromstahl sein.
- Das Adapterstück (T-Stück) erhöht den Kamin um 24cm.
- Ein Kaminhut kann optional verwendet werden.
- Der OekoTube benötigt eine Stromzuführung 230VAC. Stecker (IP65) ist im Lieferumfang enthalten.

Staubabscheider für Abgasanlagen,
 System "OekoTube OT2"

Anlage 5

2 Voraussetzungen für den Einbau in eine ummauerte rechteckige Abgasanlage



- Der OekoTube darf nur auf der Kaminmündung montiert werden. Andere Einbauorte sind unzulässig.
- Der Kamin muss 2,00m vertikal nach unten verlaufen.
- Im Bereich von der Elektrode, 1,48m ab Kaminmündung, muss der Kamin aus Chromstahl sein.
- Das Adapterstück (T-Stück) erhöht den Kamin um 24cm.
- Ein Kaminhut kann optional verwendet werden.
- Der OekoTube benötigt eine Stromzuführung 230VAC. Stecker (IP65) ist im Lieferumfang enthalten.

Staubabscheider für Abgasanlagen,
 System "OekoTube OT2"

Anlage 6

3 Voraussetzungen für den Einbau in gemauerte (keramische) Abgasanlagen

- Ist die Abgasanlage nicht in Chromstahl ausgeführt, muss die Abgasanlage saniert oder optional ein Chromstahleinsatz eingelassen werden.
- Der Chromstahleinsatz muss auf die keramische Abgasanlage angepasst werden.

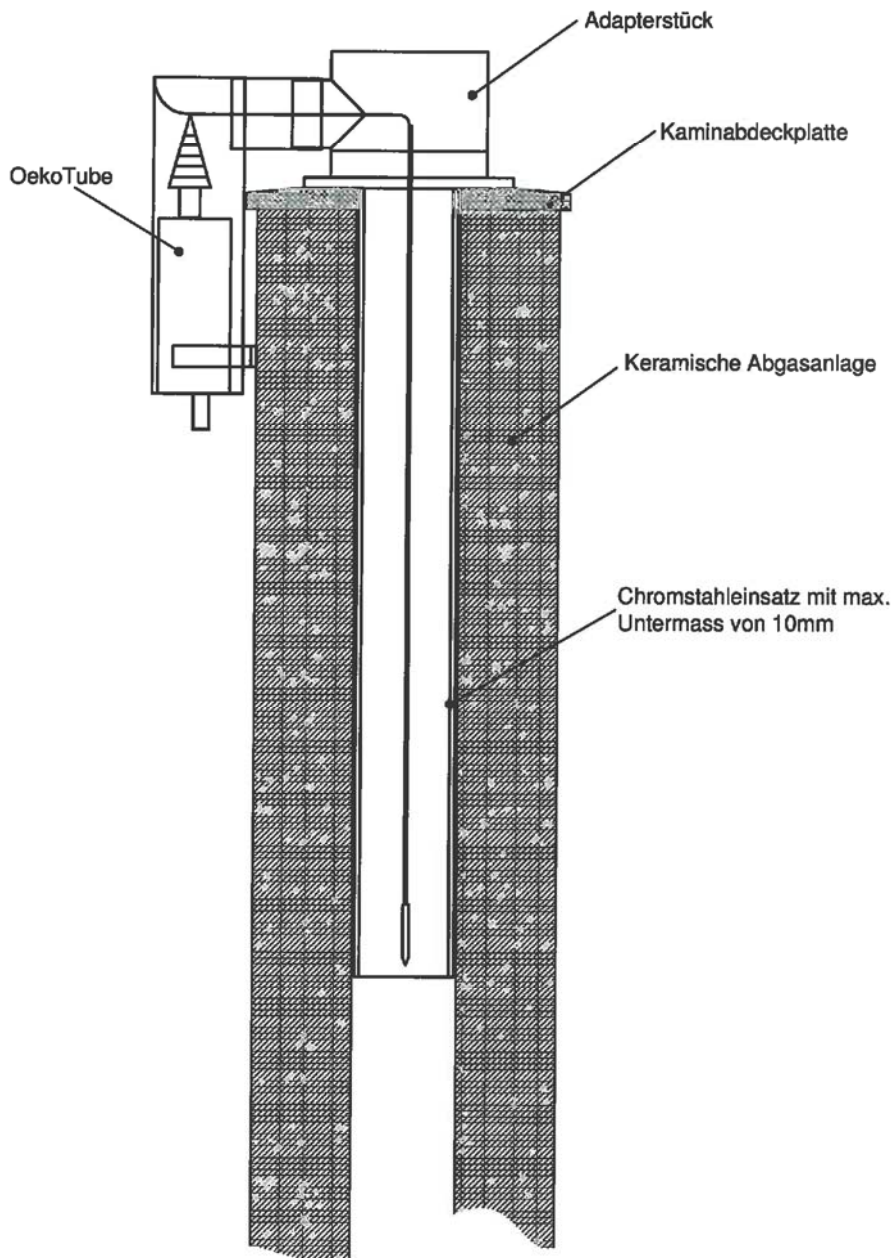
Aufbau der Chromstahleinsätze

Runde Ausführung	Quadratische Ausführung
<ul style="list-style-type: none"> - Wird ein Chromstahleinsatz in eine runde gemauerte (keramische) Abgaseinlage eingebracht, so darf D1 ein maximales Untermass von 10mm haben. - Dadurch wird gewährleistet, dass der Querschnitt nur minimal reduziert wird. 	<ul style="list-style-type: none"> - Wird ein Chromstahleinsatz in eine rechteckig gemauerte (keramische) Abgaseinlage eingebracht, so darf L1 ein maximales Untermass von 10mm haben. - Dadurch wird gewährleistet, dass der Querschnitt nur minimal reduziert wird. - D1 ist so zu wählen, dass der quadratische Querschnitt nicht verkleinert wird.

Staubabscheider für Abgasanlagen,
 System "OekoTube OT2"

Anlage 7

4 Einbaubeispiel eines Chromstahleinsatzes



Staubabscheider für Abgasanlagen,
System "OekoTube OT2"

Anlage 8