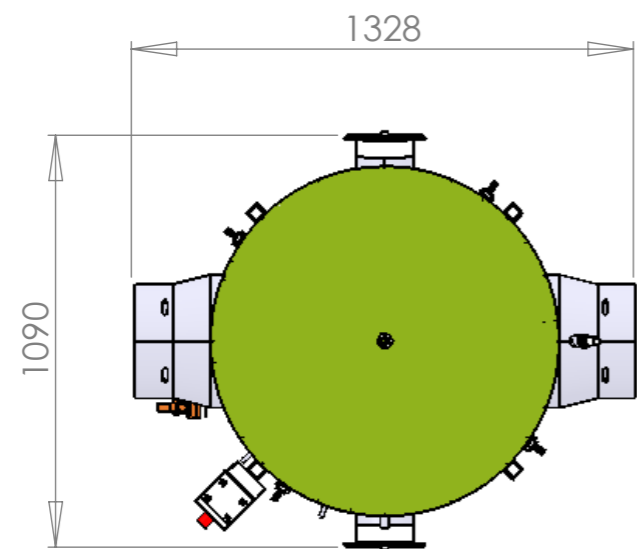
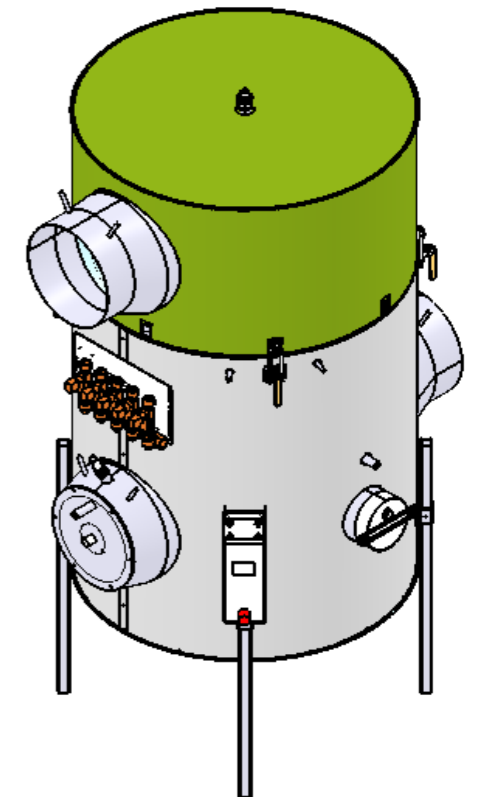
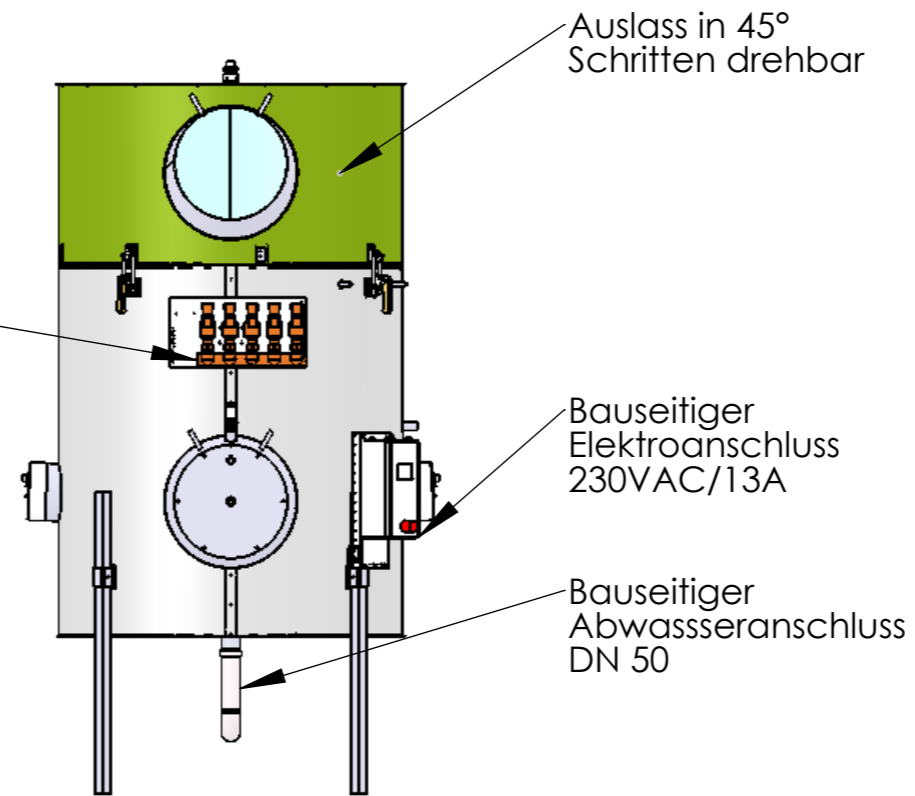


Bauseitiger
Friswasser-
anschluss
G 3/4"



WENN NICHT ANDERS DEFINIERT: BEMASSUNGEN SIND IN MILLIMETER OBERFLÄCHENBESCHAFFENHEIT: TOLERANZEN: LINEAR: WINKEL:		OBERFLÄCHENGÜTE:		ENTGRATEN UND SCHARFE KANTEN BRECHEN		ZEICHNUNG NICHT SKALIEREN		ÄNDERUNG	
GEZEICHNET		NAME	SIGNATUR	DATUM	BENENNUNG:				
GEPRÜFT		ED		02.05.2012	OekoAI Top 250kW				
GENEHMIGT		BW		14.05.2012					
PRODUKTION									
QUALITÄT		WERKSTOFF:			ZEICHNUNGSNR.				A3
		GEWICHT:			MASSSTAB: 1:20				BLATT 1 VON 1