

OekoALTop – Der kompakte Feinstaubfilter für Ihre Holzfeuerung.

Der OekoALTop ist ein elektrostatischer Abscheider, der den Feinstaubausstoss von Holzfeuerungen erheblich reduziert.

Der Abscheider ist geeignet für jegliche Art von automatischen Holzfeuerungen wie Hackschnitzel- oder Pelletsheizungen mit einer Leistung bis zu 300 kW. Durch Parallelschaltung können auch Anlagen mit grösserer Nennwärmeleistung realisiert werden.

Der OekoALTop zeichnet sich durch seine Kompaktheit aus und kann aufgrund des geringen Platzbedarfes auch problemlos nachträglich eingebaut werden.

OekoALTop Fakten

- Kompakte Bauweise
- Geringer Energieverbrauch
- Hoher Abscheidegrad
- Automatische Filterreinigung und Reinigungserkennung
- Verschleiss- und wartungsarm
- Nachrüstbar
- Kombination mit Wärmerückgewinnung möglich
- Leistungsgrößen bis 300 kW
- Parallelschaltung möglich
- Leistungsaufnahme max. 50 W
- Verbesserung der Luftqualität

Voraussetzungen für den Einbau

- Elektrischer Anschluss 230V AC
- Frischwasser- und Abwasseranschluss
- Naturbelassenes Holz als Brennstoff

Montage. Der OekoAlTop wird direkt nach dem Heizkessel im Heizungsraum montiert. Da der Platzbedarf sehr gering ist, kann der Filter auch bei bestehenden Heizungen nachgerüstet und mittels Boden-, Decken- oder Wandmontage installiert werden.

Partikelabscheidung. Der OekoAlTop erzielt eine Abscheidewirkung von bis zu 85%. Durch elektrostatische Ladung werden die Feinpartikel geladen und haften an der Schüttung. Die Voraussetzung für eine optimale Partikelabscheidung ist das periodische Austauschen der Schüttung.

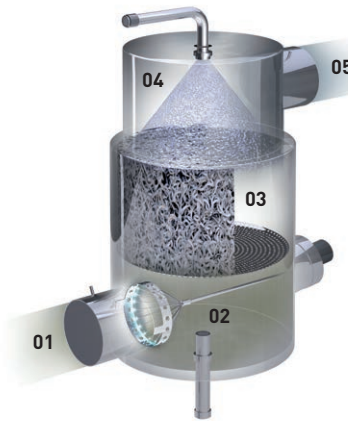
Bedienung. Der OekoAlTop verfügt über ein menügesteuertes Display über welches die Betriebsparameter eingestellt und abgefragt werden.

Sicherheit. Der OekoAlTop entspricht den elektrischen Sicherheitsnormen. Im Falle einer Störung schaltet sich automatisch der Bypass ein, damit die Wärmeerzeugung weiterhin gewährleistet ist.

Reinigung. Die automatische Abreinigung des OekoAlTop erfolgt mittels eines voreingestellten Reinigungsintervalls. Zusätzlich wird die Druckdifferenz zwischen Ein- und Austritt des Abgases permanent gemessen. Wird der vorgewählte Differenzdruck erreicht, reinigt sich das System ebenfalls automatisch ab. Die Feinstaubablagerungen in der Filterschüttung werden vollautomatisiert durch Wassereinsprühung beseitigt. Eine manuelle Reinigung bzw. Staubentsorgung entfällt dadurch.

Modelle. Die OekoSolve AG bietet den OekoAlTop in fünf verschiedenen Leistungsgrößen bis 300 kW an. Die Abmessungen des Filters hängen von dessen Leistungsgröße ab.

Funktionsprinzip



01 Feinstaubpartikel strömen mit der Abluft durch den Abgaskanal in den OekoAlTop.

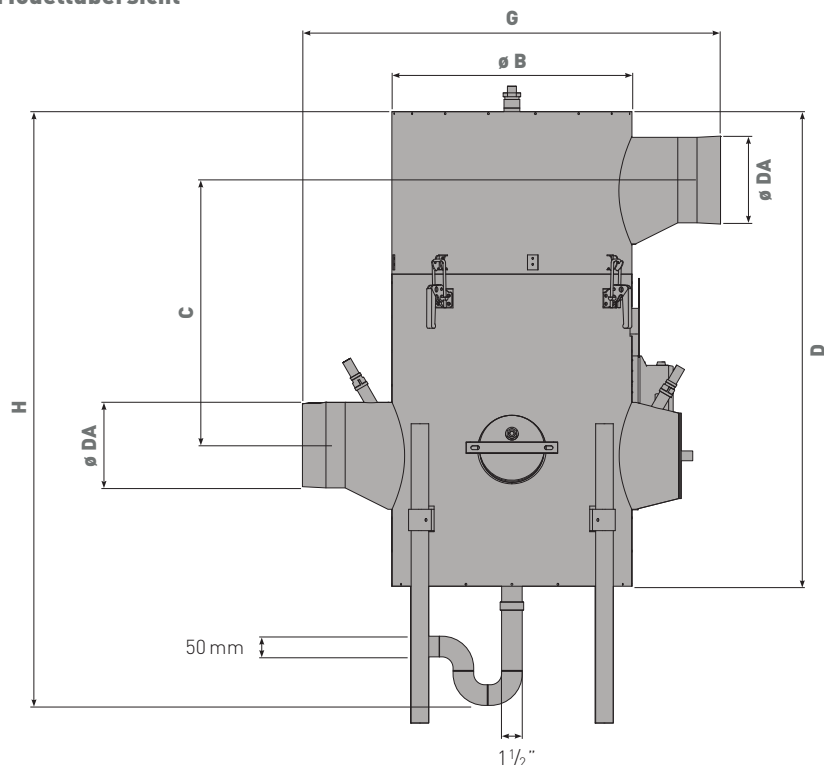
02 Durch eine Hochspannungselektrode werden Elektronen freigesetzt. Dabei werden die Feinstaubpartikel geladen und bleiben an der Filterschüttung haften.

03 Der Feinstaub sammelt sich an der Filterschüttung und verklumpt dort zu groben Flocken.

04 Durch ein voreingestelltes Zeitintervall und die Druckdifferenzmessung wird die automatische Abreinigung mittels Wasser eingeleitet.

05 Über den Abgasaustritt strömt das gereinigte Abgas aus.

Modellübersicht



Bezeichnung	ø B	C	D	ø DA	G	H
OekoAlTop 100 kW	560	620	1110	200	980	1390
OekoAlTop 150 kW	760	770	1360	300	1180	1640
OekoAlTop 200 kW	760	770	1360	300	1180	1640
OekoAlTop 250 kW	910	870	1460	300	1330	1740
OekoAlTop 300 kW	910	870	1460	300	1330	1740