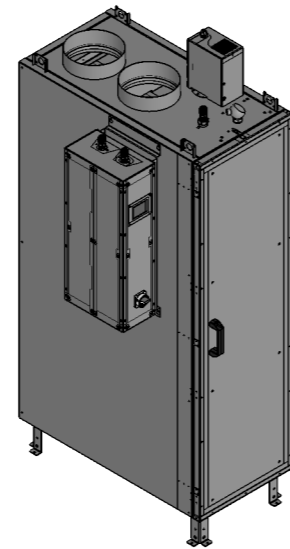
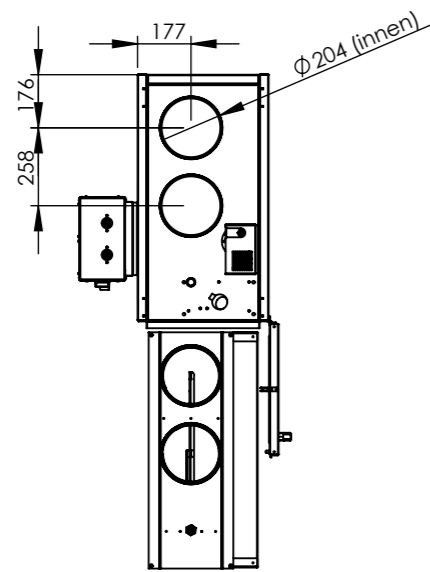
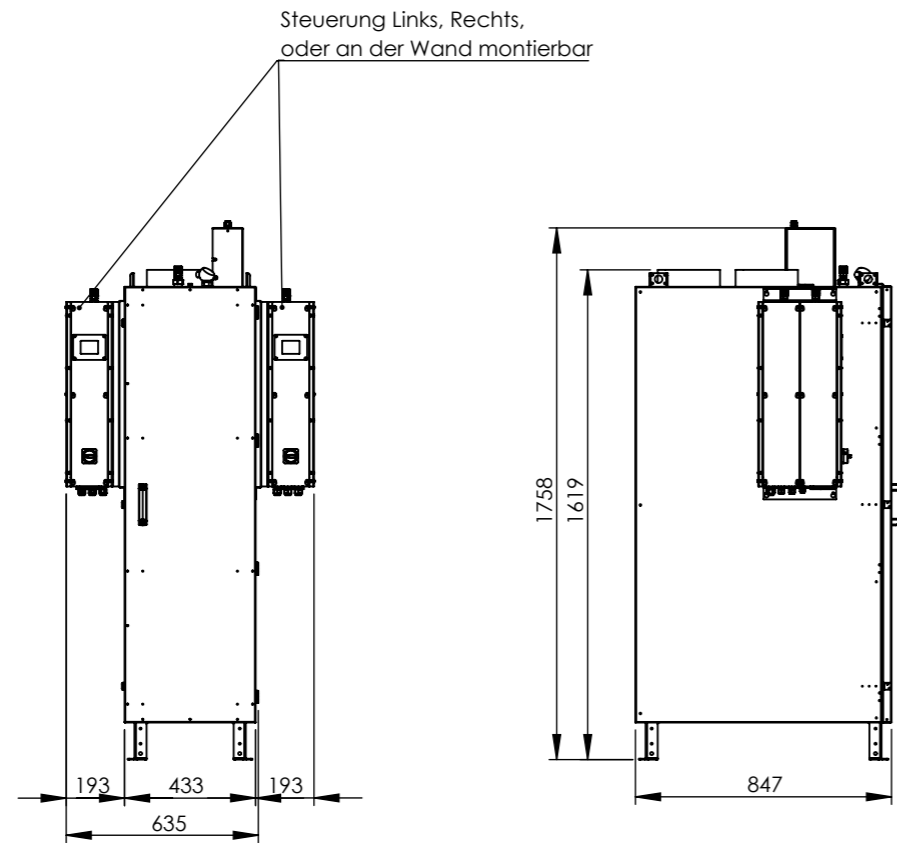


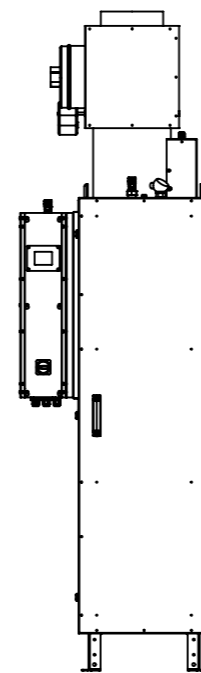
OekoRona ohne Bypass



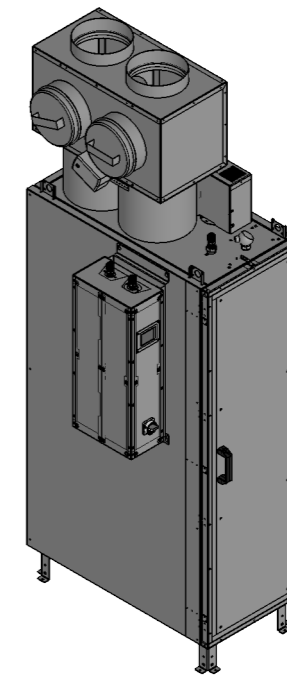
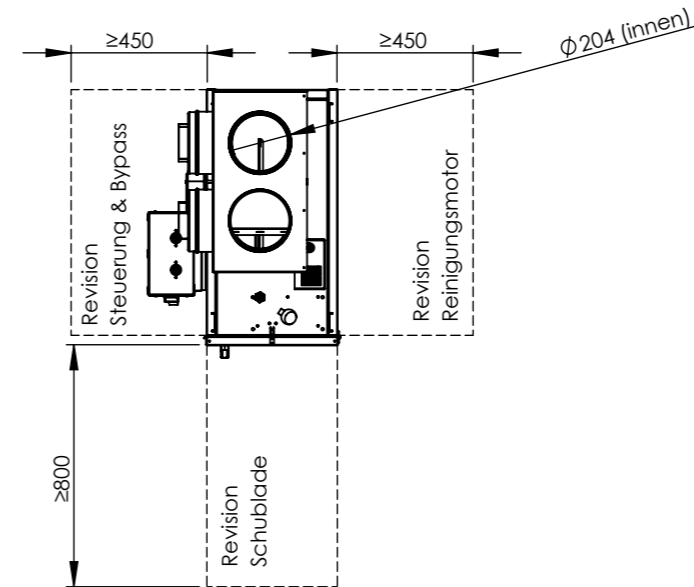
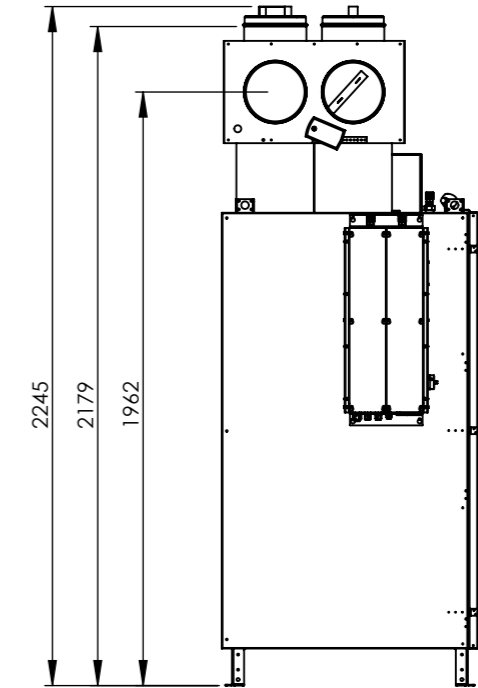
OekoRona mit Bypass

(weitere Anschlussmöglichkeiten auf Anfrage)

Revisionsdeckel seitlich



Revisionsdeckel oben



Allgemeintoleranzen nach DIN ISO 2768 mittel

OekoSolve

OekoSolve AG
Schmelzweg 2
CH-8889 Plons
+41 81 511 63 00
www.oekosolve.ch

OekoRona 70
OekoRona 1-1-200-M
(mit Ascheschublade)

Minimales Einbringungsmass: 600x1850

- Bypass abnehmbar
- Steuerung stirnseitig fixierbar

Gewicht:

- Total (mit Bypass und Steuerung) 195kg
- Steuerung 20kg
- Bypass 35kg

Name:	Datum:
Erstellt:	
Freigegeben:	08.06.2016
Status	IN ARBEIT
Rev.	Datei: CAD-003521

Maßst.: 1:25

Format: A3

Blatt: 1/1