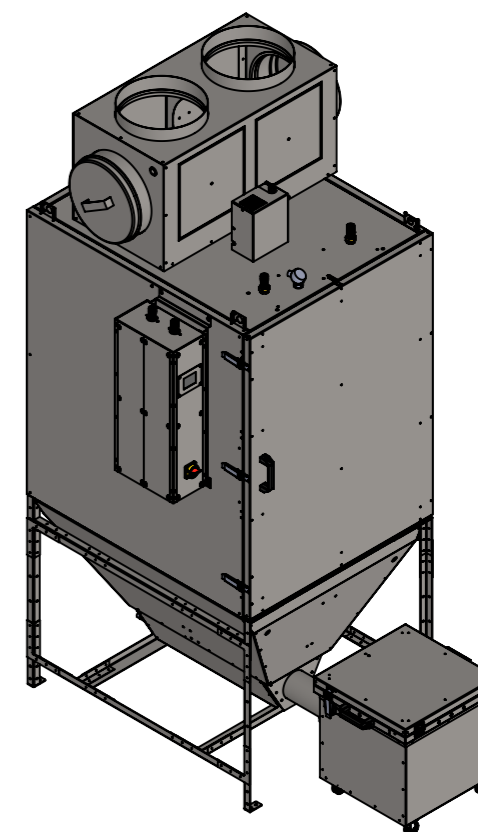
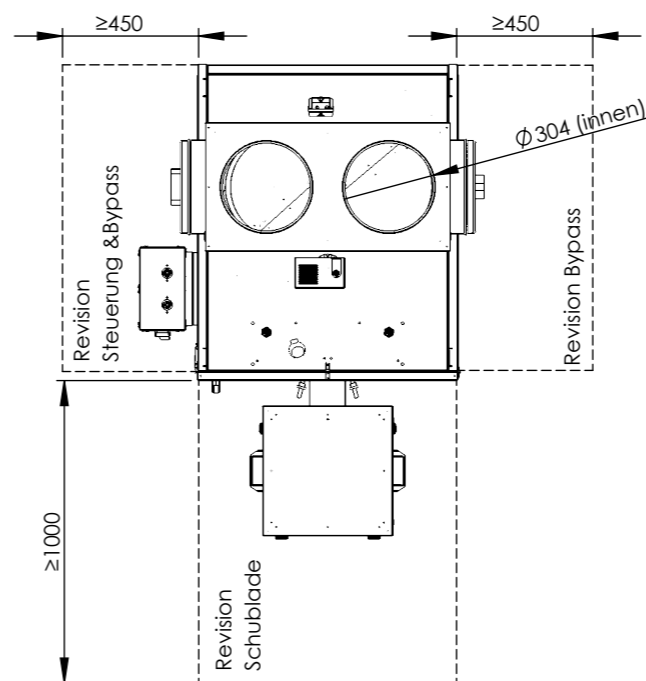
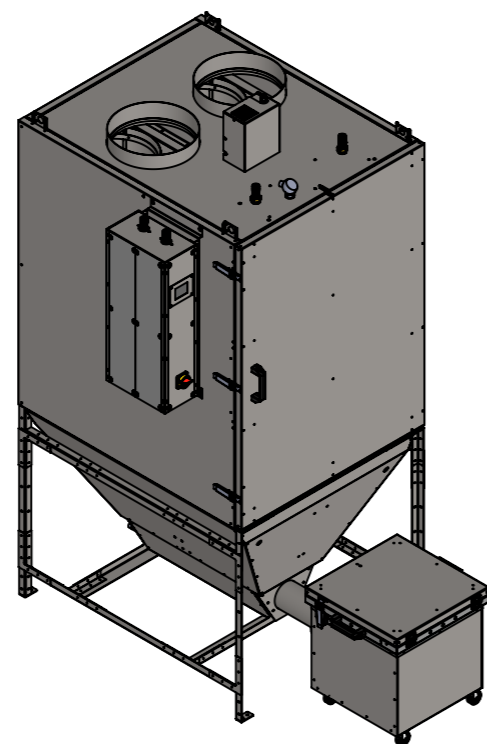
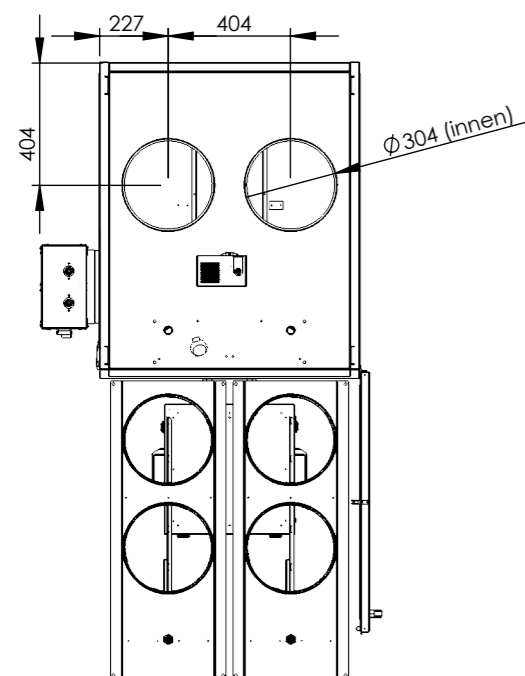
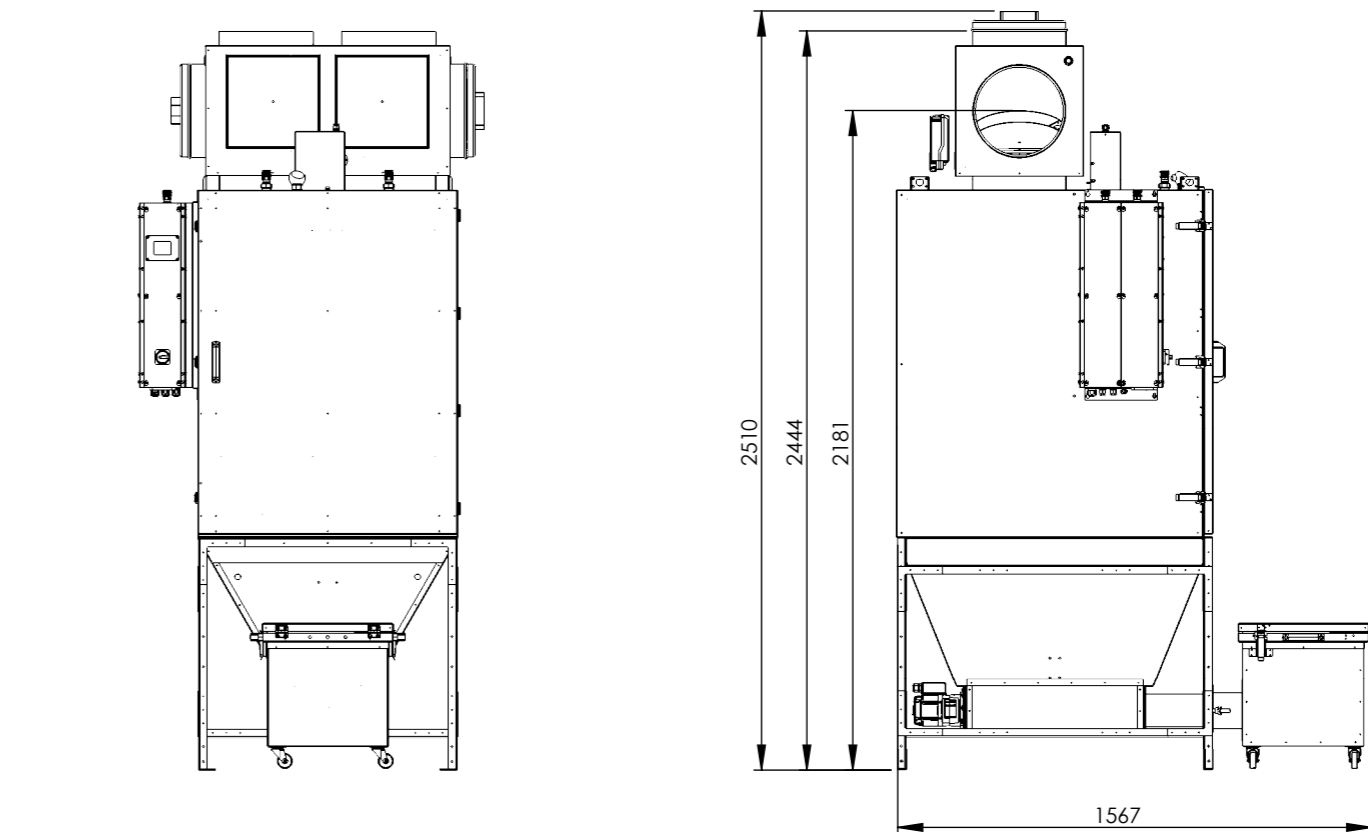
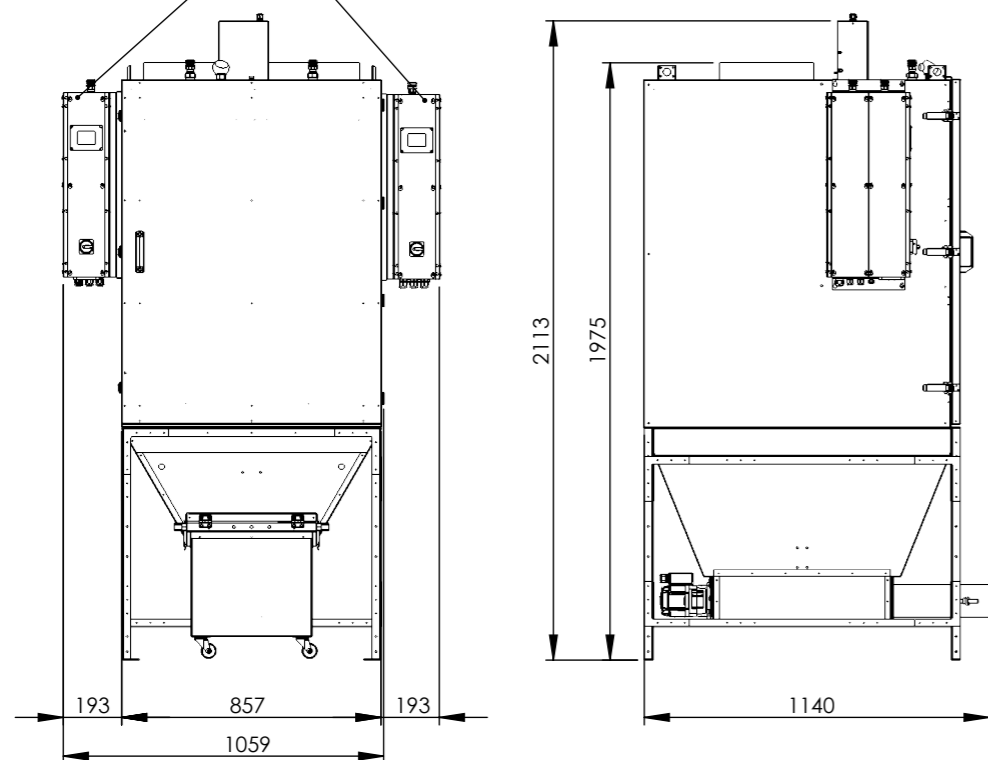


OekoRona ohne Bypass

OekoRona mit Bypass (weitere Anschlussmöglichkeiten auf Anfrage)

Steuerung Links, Rechts,
oder an der Wand montierbar



Allgemeintoleranzen nach DIN ISO 2768 mittel

OekoSolve

OekoSolve AG
Schmelzweg 2
CH-8889 Plons
+41 81 511 63 00
www.oekosolve.ch

Name:	Datum:
Erstellt:	
Freigegeben:	10.06.2016
Status	IN ARBEIT
Rev.	Datei: CAD-003550

OekoRona 200-300 OekoRona 2-2-300-A (mit Ascheaustragung)

Minimales Einbringungsmass: 900x2200

- Bypass abnehmbar
- Steuerung stirnseitig fixierbar

Gewicht:

- Total (mit Bypass und Steuerung) 330kg
- Steuerung 20kg
- Bypass 50kg

Maßst.: 1:25

Format: A3

Blatt: 1/1