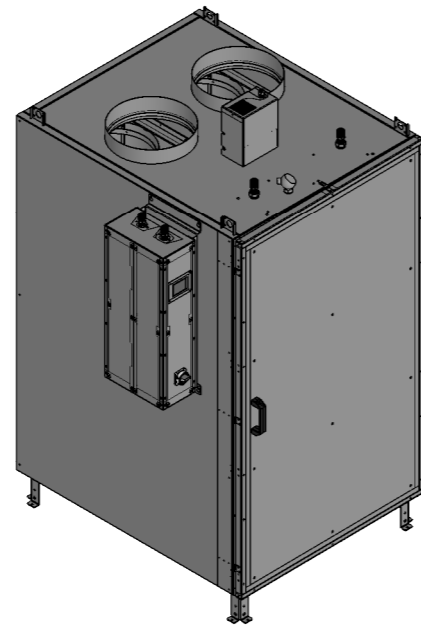
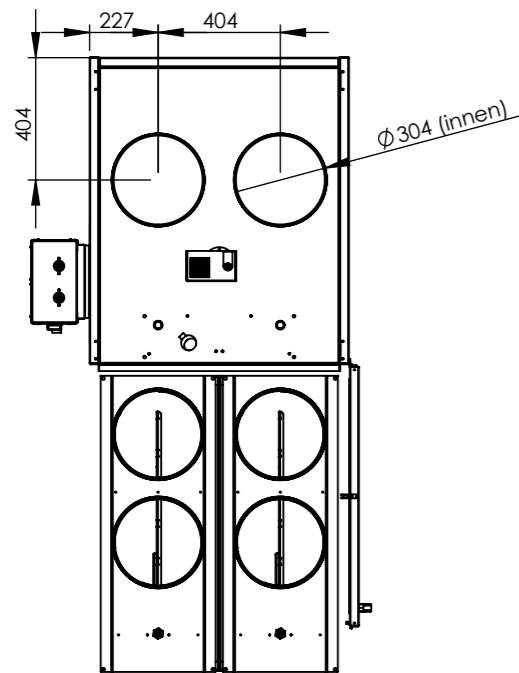
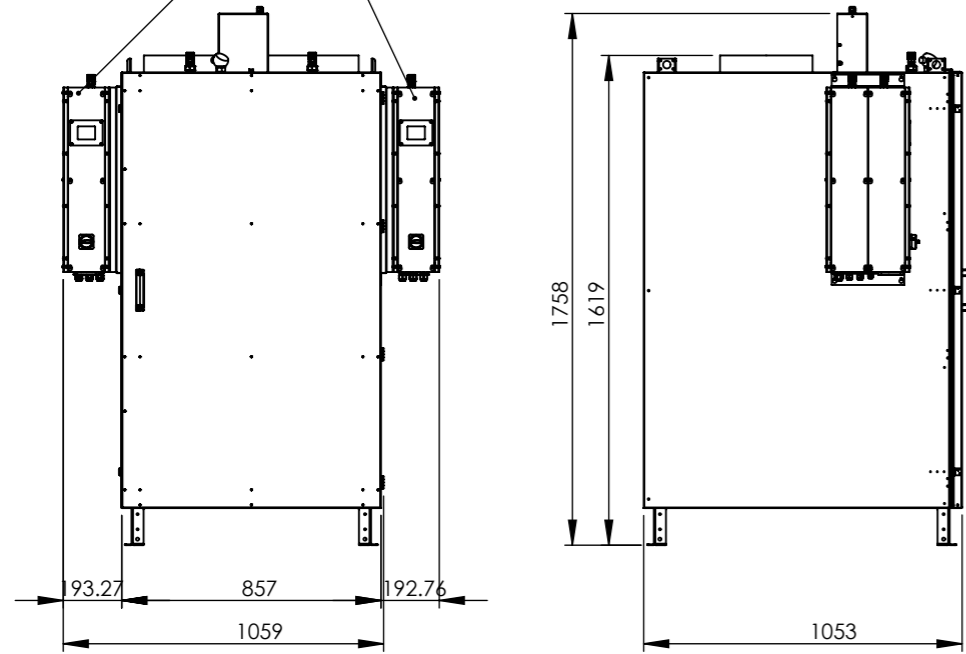


OekoRona ohne Bypass

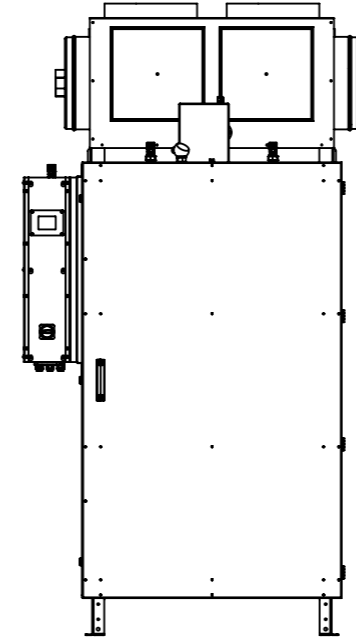
Steuerung Links, Rechts,
oder an der Wand montierbar



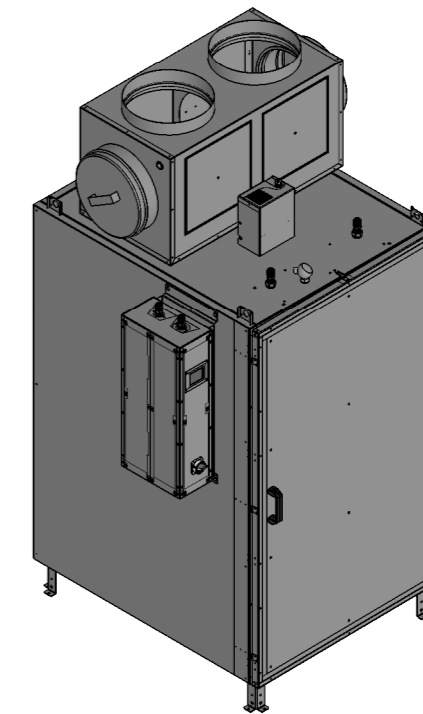
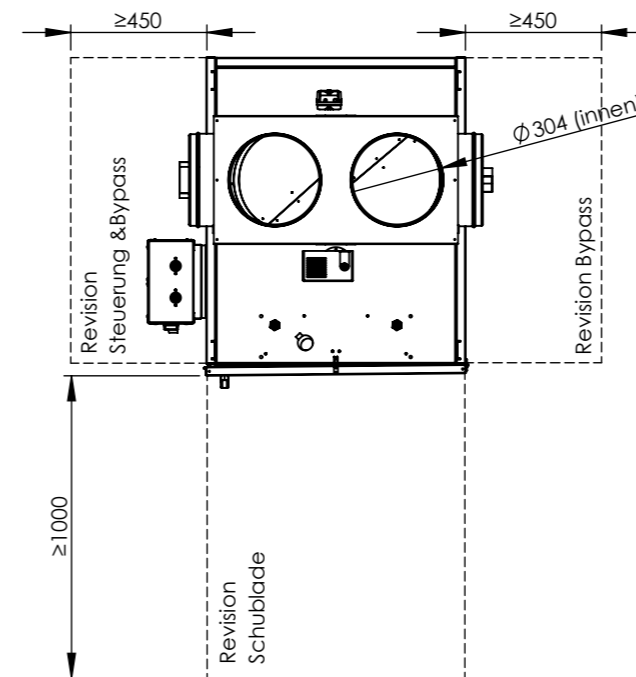
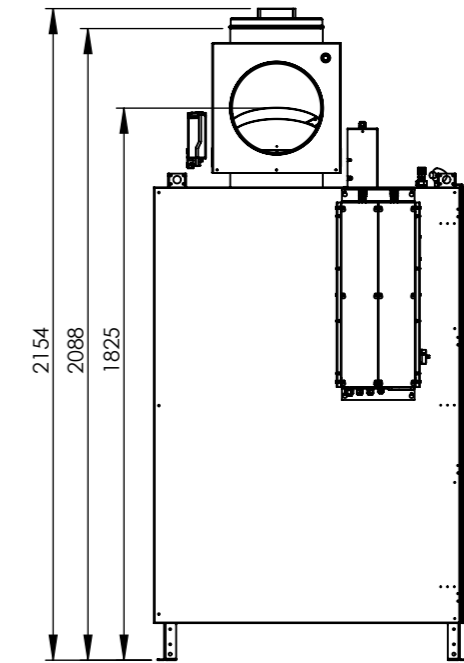
OekoRona mit Bypass

(weitere Anschlussmöglichkeiten auf Anfrage)

Revisionsdeckel seitlich



Revisionsdeckel oben



Allgemeintoleranzen nach DIN ISO 2768 mittel

OekoSolve

OekoSolve AG
Schmelzweg 2
CH-8889 Plons
+41 81 511 63 00
www.oekosolve.ch

OekoRona 200-300 OekoRona 2-2-300-M (mit Ascheschublade)

Minimales Einbringungsmass: 900x1850

- Bypass abnehmbar
- Steuerung stirnseitig fixierbar

Gewicht:

- Total (mit Bypass und Steuerung) 320kg
- Steuerung 20kg
- Bypass 50kg

Name:	Datum:
Erstellt:	
Freigegeben:	10.06.2016
Status	IN ARBEIT
Rev.	Datei: CAD-003545

Maßst.: 1:25

Format: A3

Blatt: 1/1