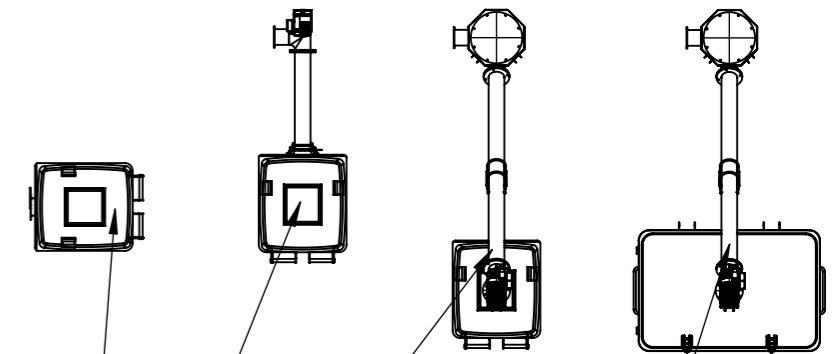
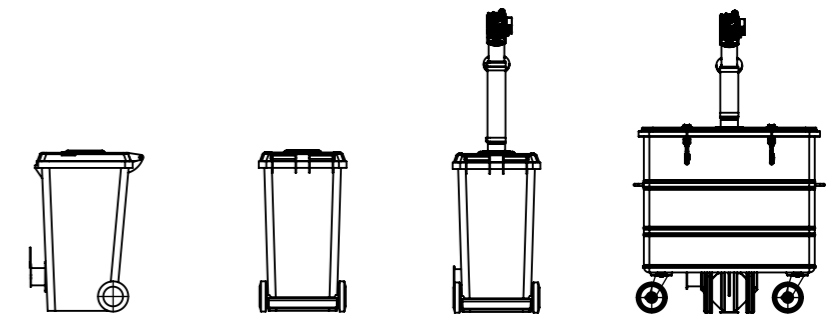


Option:
mit Steigschnecke
240l Container

Standard-Stopschnecke
in 240l Container



Stopschnecke
240l Container

Stopschnecke 90°
240l Container

Steigschnecke 90°
240l Container

Steigschnecke 90°
800l Container

Module	Länge [mm]	Gewicht [kg]
2M	1907	900
3M	2496	1200
4M	3084	1500
5M	3673	1800
6M	4261	2100
7M	4850	2400
8M	5439	2700

Allgemeintoleranzen nach DIN ISO 2768 mittel

minimale Einbringmasse:

Wandöffnung
hohe Bauform HxB = 3300 x 1350
niedrige Bauform HxB = 2700 x 1350

Deckenöffnung LxB = Filterlänge x 1350

Einbringung in Einzelteilen durch die Türe min. 800x1900

Rev	Änderung	Datum	Name	Firma:	Titel:	Revision:
				OekoSolve OekoSolve AG Schmelziweg 2 CH-8889 Plons +41 81 511 63 00 www.oekosolve.ch	OekoRona xM	
					Standard	
					Doku	
					Nummer: 102033580	Dokumentenart:
				Erstellt: 13.03.2018	Gewicht: 2638.82	Material:
				Freigegeben:		
				Status: IN ARBEIT	Datei: CAD-012991	Maßst.: 1:50
					Format: A3	Blatt: 1/1