

OekoALTop – Der Feinstaubfilter für Ihre automatische Holzfeuerung.

Der OekoALTop ist ein elektrostatischer Abscheider, der den Feinstaubausstoss von Holzfeuerungen erheblich reduziert.

Der Abscheider ist geeignet für jegliche Art von automatischen Holzfeuerungen wie Stückholz-, Hackschnitzel- oder Pelletsheizungen mit einer Leistung bis zu 300 kW. Durch Parallelschaltung können auch Anlagen mit grösserer Nennwärmeleistung realisiert werden.

Der OekoALTop zeichnet sich durch seine Kompaktheit aus und kann aufgrund des geringen Platzbedarfes auch problemlos nachträglich eingebaut werden.

OekoALTop Fakten

- Kompakte Bauweise
- Geringer Energieverbrauch
- Hoher Abscheidegrad
- Automatische Filterreinigung und Reinigungserkennung
- Verschleiss- und wartungsarm
- Nachrüstbar
- Leistungsgrößen bis 300 kW
- Parallelschaltung möglich bis 1,2 MW
- Leistungsaufnahme max. 80 W

Voraussetzungen für den Einbau

- Elektrischer Anschluss 230 V AC
- Frischwasser- und Abwasseranschluss

Montage. Der OekoAlTop wird direkt nach dem Heizkessel montiert. Da der Platzbedarf sehr gering ist, kann der Filter auch bei bestehenden Heizungen nachgerüstet werden.

Partikelabscheidung. Der OekoAlTop erzielt eine Abscheidewirkung von bis zu 95%. Durch elektrostatische Ladung werden die Feinpartikel geladen und haften an der Schüttung. Die Voraussetzung für eine optimale Partikelabscheidung ist das periodische Austauschen der Schüttung.

Bedienung. Die Parametrierung und Signalisierung des OekoAlTop erfolgt über ein Display. Mittels Menüführung können Reinigungsintervall und Stundenzähler eingestellt und abgefragt werden.

Sicherheit. Der OekoAlTop entspricht den elektrischen Sicherheitsnormen. Im Falle einer Störung schaltet sich automatisch der Bypass ein, damit die Wärmeerzeugung weiterhin gewährleistet ist.

Reinigung. Die automatische Abreinigung des OekoAlTop erfolgt mittels eines voreingestellten Reinigungsintervalls. Zusätzlich wird die Druckdifferenz zwischen Ein- und Austritt des Abgases permanent gemessen. Wird der vorgewählte Differenzdruck erreicht, reinigt sich das System ebenfalls automatisch ab. Die Feinstaubablagerungen in der Filterschüttung werden vollautomatisiert durch Wassereinsprühung beseitigt. Eine manuelle Reinigung bzw. Staubentsorgung entfällt dadurch. Das Abwasser wird in eine Sedimentierbox geleitet, wo sich die Sedimente absetzen, bevor das Abwasser in die Kanalisation gelangt.

Modelle. Die OekoSolve AG bietet den OekoAlTop in sechs verschiedenen Leistungsgrößen bis 300 kW an. Durch eine Parallelschaltung von mehreren Filtern können auch Anlagen mit höheren Leistungsgrößen ausgerüstet werden. Die Abmessungen des Filters hängen von dessen Leistungsgröße ab.

Funktionsprinzip



01 Feinstaubpartikel strömen mit der Abluft durch den Abgaskanal in den OekoAlTop.

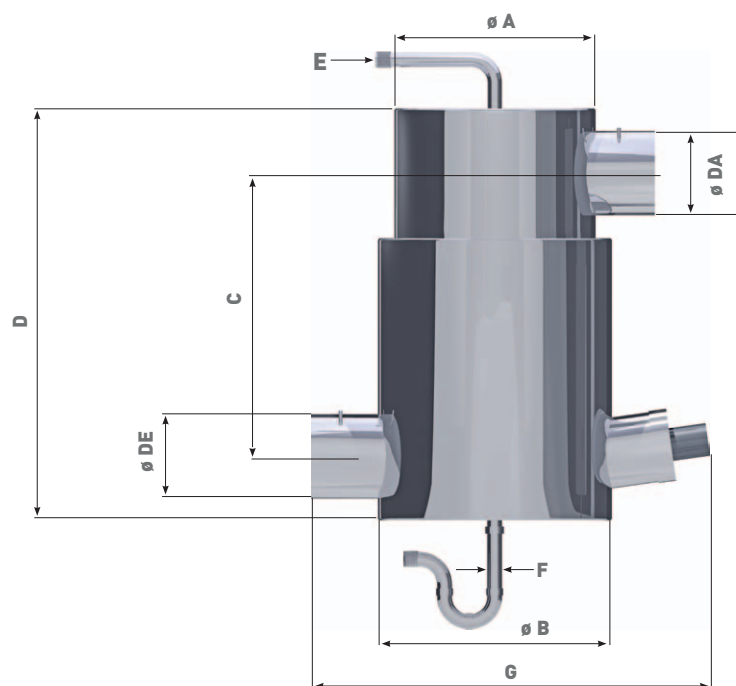
02 Durch eine Hochspannungselektrode werden Elektronen freigesetzt. Dabei werden die Feinstaubpartikel geladen und bleiben an der Filterschüttung haften.

03 Der Feinstaub sammelt sich an der Filterschüttung und verklumpt dort zu groben Flocken.

04 Durch ein voreingestelltes Zeitintervall und die Druckdifferenzmessung wird die automatische Abreinigung mittels Wasser eingeleitet.

05 Über den Abgasaustritt strömt das gereinigte Abgas aus.

Modellübersicht



Bezeichnung	ø A	ø B	C	D	ø DE	ø DA	E	F	G
OekoAlTop 50 kW	350	410	470	756	150	150	1/2"	DN 50	800
OekoAlTop 100 kW	500	560	580	916	200	200	1/2"	DN 50	950
OekoAlTop 150 kW	600	660	680	1066	250	250	3/4"	DN 50	1050
OekoAlTop 200 kW	700	760	730	1166	300	300	3/4"	DN 50	1150
OekoAlTop 250 kW	750	810	730	1166	300	300	3/4"	DN 50	1200
OekoAlTop 300 kW	850	910	730	1166	300	300	3/4"	DN 50	1300