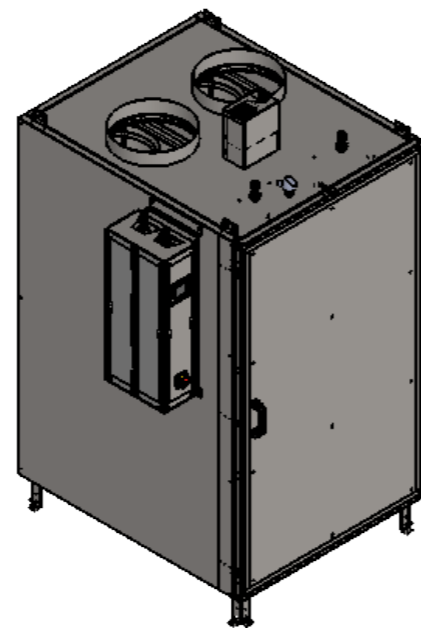
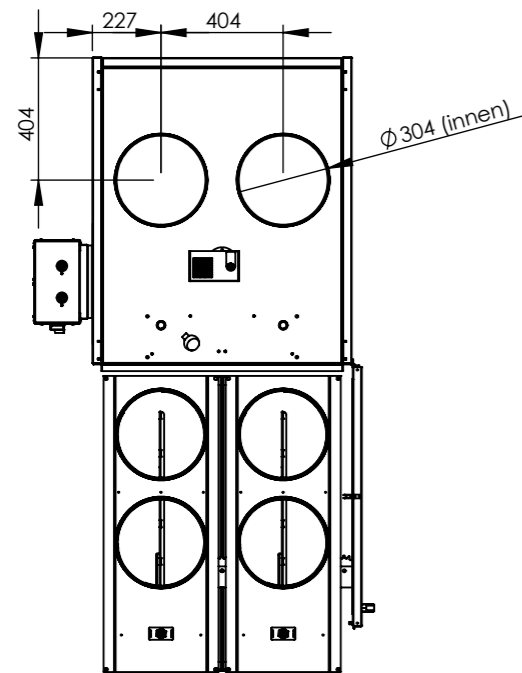
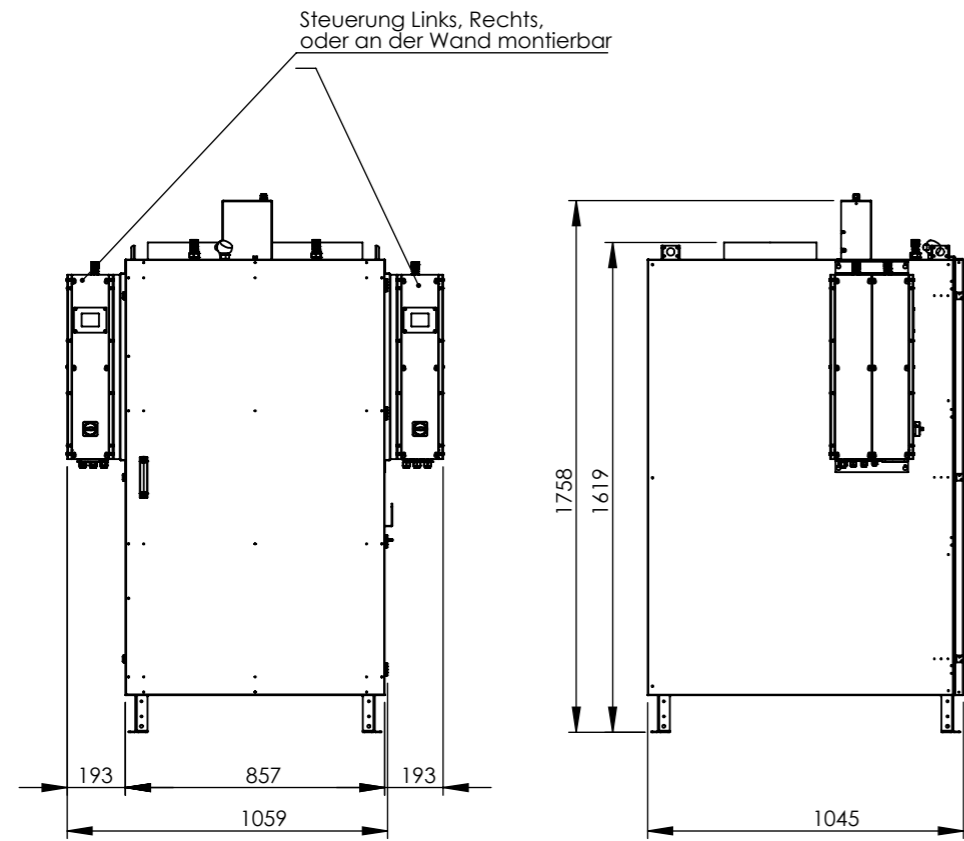
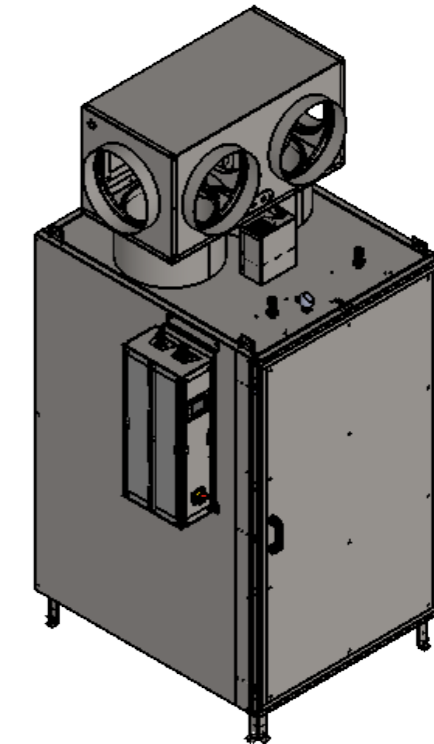
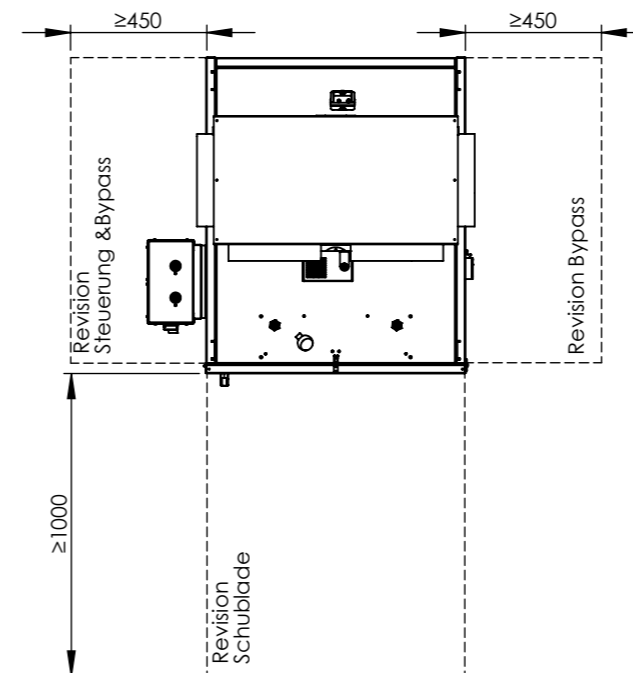
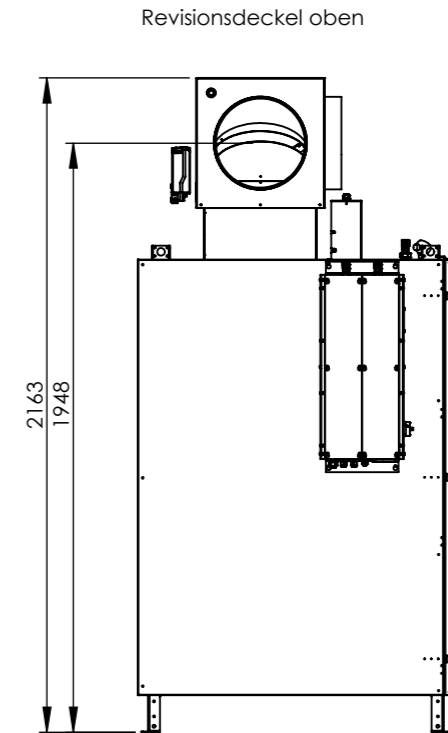
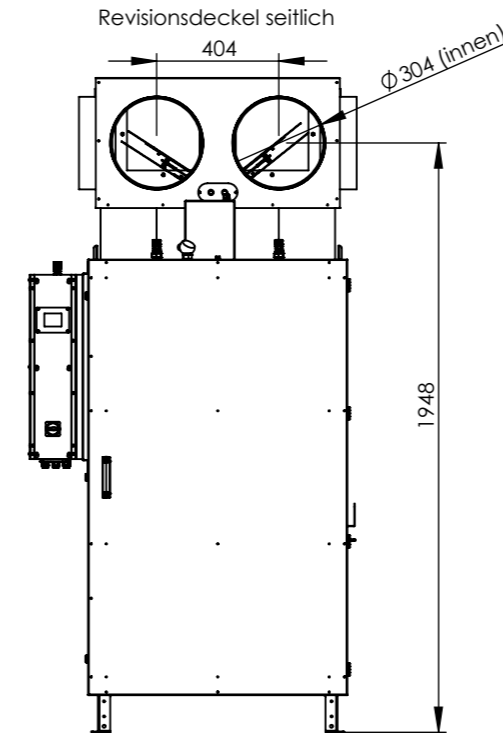


OekoRona ohne Bypass



OekoRona mit Bypass (weitere Anschlussmöglichkeiten auf Anfrage)



Allgemeintoleranzen nach DIN ISO 2768 mittel

OekoSolve OekoSolve AG Schmelzweg 2 CH-8889 Plons +41 81 511 63 00 www.oekosolve.ch		OekoRona 200-300 OekoRona 2-2-300-M (mit Ascheschublade)		Minimales Einbringungsmaß: 900x1850	
Name:				Datum:	
Erstellt:		Freigegeben:		Gewicht:	
Status		Datei: CAD-003545		<ul style="list-style-type: none"> Total (mit Bypass und Steuerung) 320kg Steuerung 20kg Bypass 50kg 	
Rev.		Maßst.: 1:25		Format: A3	
				Blatt: 2/2	