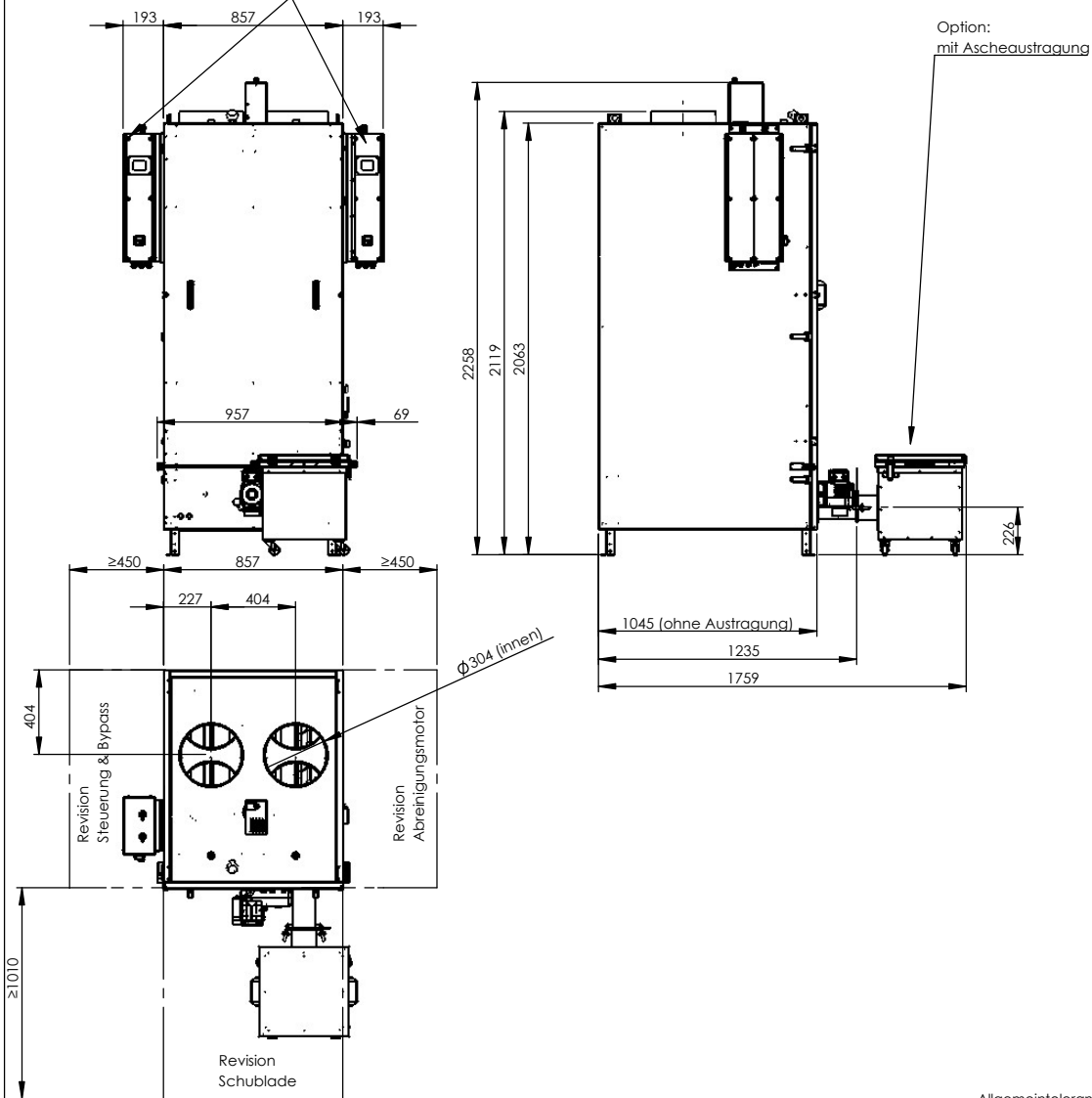


OekoRona ohne Bypass

Steuerung Links, Rechts,
oder an der Wand montierbar

Option:
mit Ascheaustragung

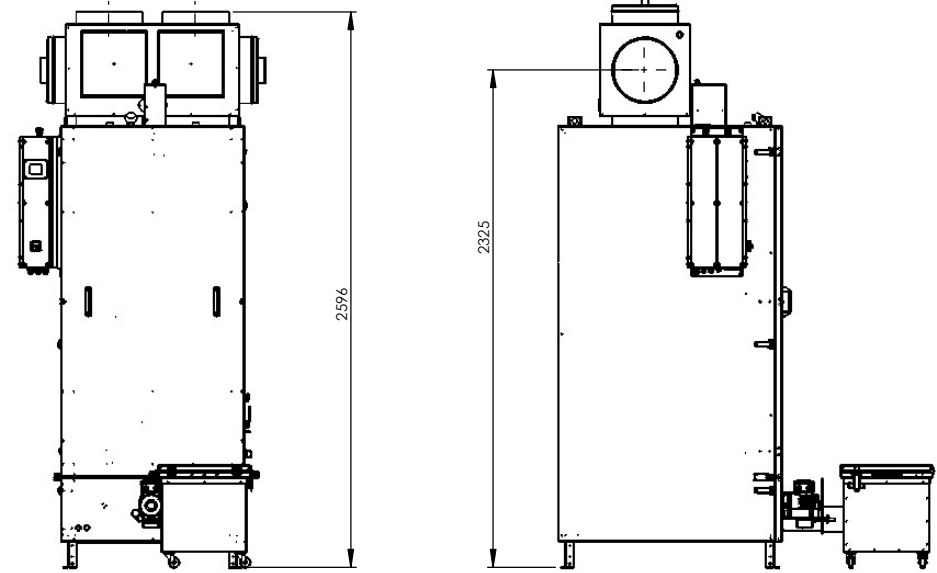


OekoRona mit Bypass

(weitere Anschlussmöglichkeiten auf Anfrage)

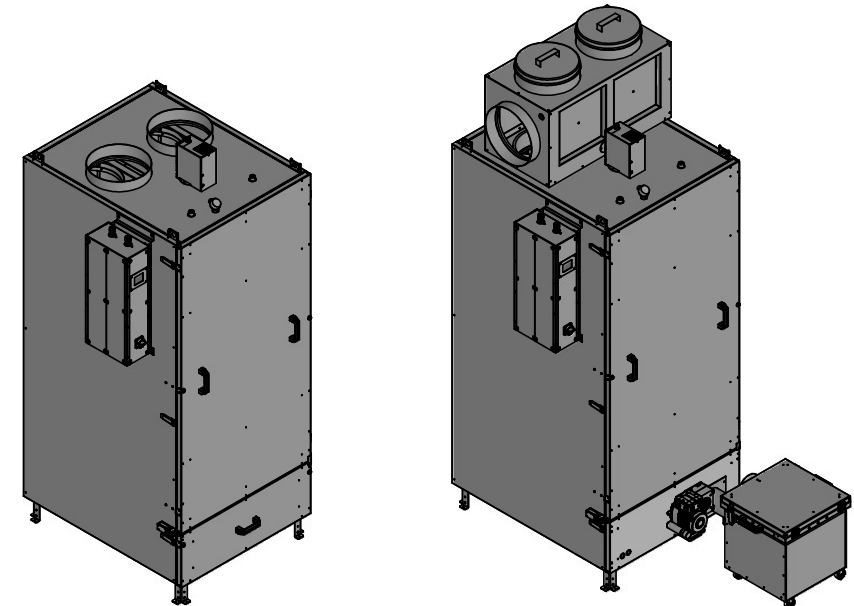
Revisionsdeckel seitlich

Revisionsdeckel oben



OekoRona 2-2-300-M erhöht
Darstellung ohne Bypass
mit manueller Ascheschublade

OekoRona 2-2-300-A erhöht
Darstellung mit Bypass
und automatischer Schneckenaustragung



Allgemeintoleranzen nach DIN ISO 2768 mittel

OekoSolve

OekoSolve AG
Schmelzweg 2
CH-8809 Flons
+41 81 811 63 00
www.oekosolve.ch

OekoRona 200-300 erhöht 500mm
OekoRona 2-2-300 erhöht 500mm

M: manuell mit Ascheschublade
A: automatisch mit Schneckenaustragung

Minimales Einbringungsmaß: 900x23500

- Bypass abnehmbar
- Steuerung stirnseitig fixierbar

Gewicht:

- Total (mit Bypass und Steuerung und Austragung) xxxkg
- Steuerung 20kg
- Bypass 45kg
- automatische Austragung 70kg

Name:	Datum:
Erstellt:	
Freigegeben:	10.10.2018
Status	IN ARBEIT
Rev.	Datei: CAD-016691

Maßst.: 1:25

Format: A3

Blatt: 1/1