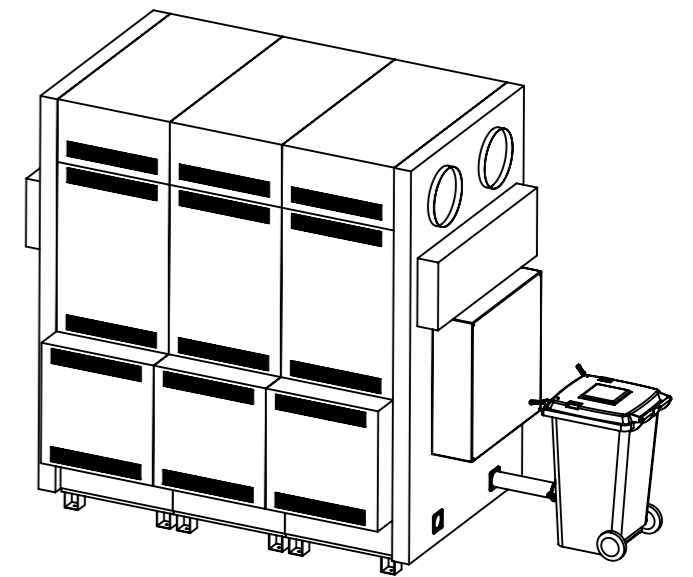
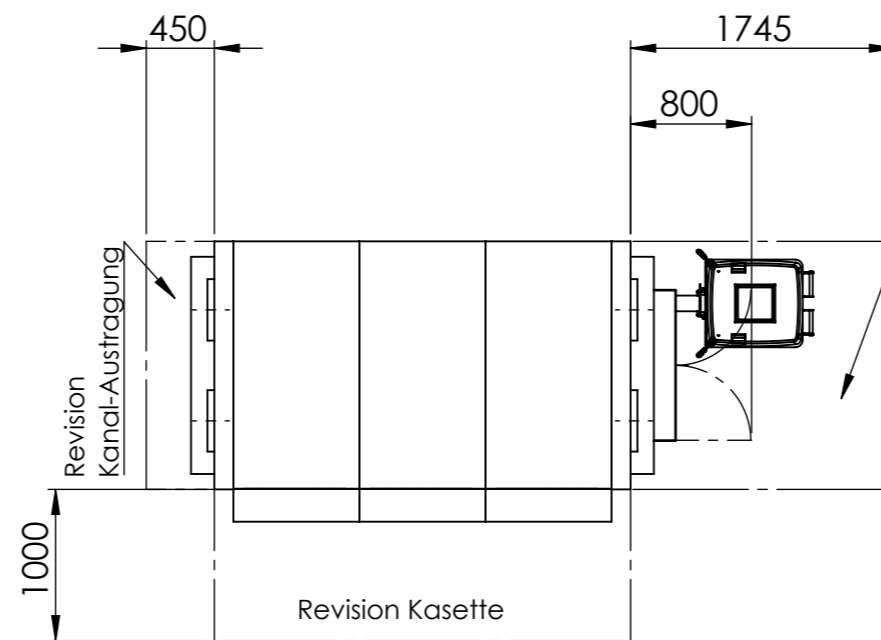


Platz für den Wechsel
des Containers



Rev	Änderung	Datum	Name	Firma:	Titel:		Revision:
				OekoSolve	OekoRona xM D300 mit Austragung		
				OekoSolve AG Schmelzweg 2 CH-8889 Plons +41 81 511 63 00 www.oekosolve.ch	3M		
					Nummer: 102053338		Dokumentenart:
				Erstellt:	Name:	Datum:	
				Freigegeben:		27.11.2019	Gewicht: Material:
				Status:	IN ARBEIT	Datei: CAD-022044	Maßst.: 1:50 Format: A3 Blatt: 2/5